

信号隔离器选型样本 /2017

绍兴中仪电子有限公司

目录

信号隔离器 (ZYG300) -热电偶输入.....	01
信号隔离器 (ZYG300) -热电阻输入.....	02
信号隔离器 (ZYG300) -电流输入/有源型.....	03
信号隔离器 (ZYG300) -电流输入/无源型.....	05
信号隔离器 (ZYG300) -电压输入/有源型.....	06
信号隔离器 (ZYG300) -电压输入/无源型.....	08
信号隔离器 (ZYG300) -电阻输入/有源型.....	09
信号隔离器 (ZYG300) -电阻输入/无源型.....	10
信号隔离器 (ZYG300) -电位计信号输入/有源型.....	11
信号隔离器 (ZYG300) -电位计信号输入/无源型.....	12
信号隔离器 (ZYG300) -频率信号输入/有源型.....	13
封底.....	14

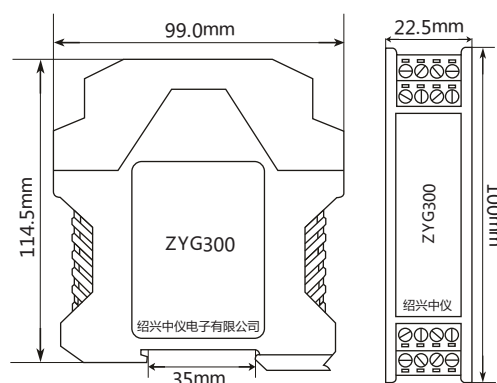
- ◆ 接受来自现场的热电偶信号，经隔离变送输出标准的电流/电压信号到控制室、PLC、DCS及显示仪表等。
- ◆ 35mm标准DIN导轨独立式安装方式。
- ◆ 输入、输出、电源间高可靠隔离。

产品选型一览表						
ZYG3	XX	X	-X	-X	-X	选型说明
通道配置	11					一进一出
	12					一进二出
	22					二进二出
信号类型	TC					热电偶信号
输入信号		B				0~1800°C
		E				0~900°C
		J				0~1000°C
		K				0~1300°C
		N				0~1000°C
		R				0~1600°C
		S				0~1600°C
		T				0~400°C
输出信号		1V/3V				0~5V/0~10V
		2I/3I				4~20mA/0~20mA
供电电源		D				DC24V
		A				AC220V

注：订货时需要确定输入/输出/电源等参数，如有特殊需求可以定制。



外形尺寸



接线示意

产品选型

- ◆ ZYG311TC-K/0-1000°C-2I-D (一入一出，输入：K电偶 /0-1000°C，输出：4-20mA，供电：DC24V)

主要技术参数

输入端

输入信号：B、E、J、K、N、R、S、T等热电偶信号；
冷端补偿：补偿范围：-25°C~75°C（每20°C误差1°C）
补偿方式：内部补偿。

输出端

输出信号：4-20mA、0-20mA、0-5V、0-10V
输出负载电阻：RL ≤ 500Ω(输出为电流信号时)
RL ≥ 10KΩ(输出为电压信号时)

基本参数

供电电源：DC24V, ±10%
消耗电流：≤70mA(一入一出，24V供电，20mA输出时)
≤90mA(一入二出，24V供电，20mA输出时)
≤100mA(二入二出，24V供电，20mA输出时)

基本精度：0.5%F.S.

温度漂移：0.005%F.S./°C(-20°C~+55°C)

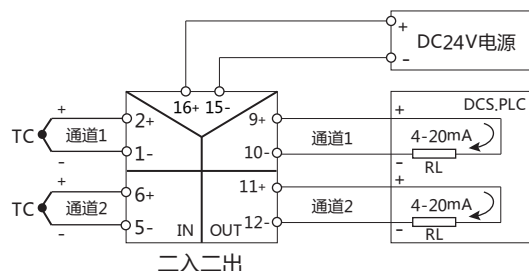
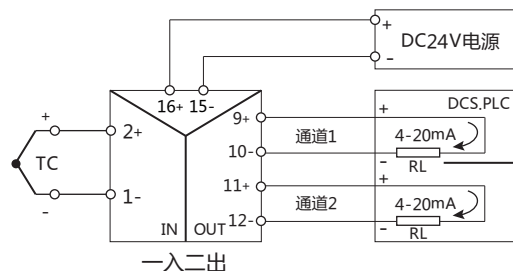
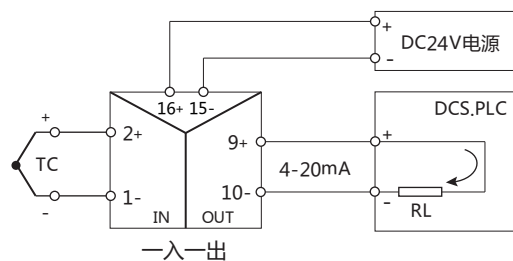
绝缘强度：1500V AC/1min(输入、输出、电源之间)

绝缘电阻：≥100MΩ(输入、输出、电源之间)

工作温度范围：-20°C~+55°C

电磁兼容性：符合GB/T 18268(IEC61326-1)

适用现场设备：热电偶信号



注：如供电电源为AC220V时，电源端子接14、16。

- ◆ 接受来自现场的热电阻信号，经隔离变送输出标准的电流/电压信号到控制室、PLC、DCS及显示仪表等。
- ◆ 35mm标准DIN导轨独立式安装方式。
- ◆ 输入、输出、电源间高可靠隔离。

产品选型一览表						
ZYG3	XX	X	-X	-X	-X	选型说明
通道配置	11					一进一出
	12					一进二出
	22					二进二出
信号类型	RT					热电阻信号
输入信号		P				PT100 (-200~850℃)
		C				CU50 (-50~150℃)
输出信号		1V/3V				0~5V/0~10V
		2I/3I				4~20mA/0~20mA
供电电源		D				DC24V
		A				AC220V

注：订货时需要确定输入/输出/电源等参数，如有特殊需求可以定制。

产品选型

- ◆ ZYG311RT-P/0-200℃-2I-D (一入一出，输入：PT100/0-200℃，输出：4-20mA，供电：DC24V)

主要技术参数

输入端

输入信号：PT100，CU50等热电阻信号；
热电阻激励电压：2.5V
允许线阻： $\leq 100\Omega$ 。

输出端

输出信号：4-20mA、0-20mA、0-5V、0-10V
输出负载电阻： $R_L \leq 500\Omega$ (输出为电流信号时)
 $R_L \geq 1K\Omega$ (输出为电压信号时)

基本参数

供电电源：DC24V, $\pm 10\%$
消耗电流： $\leq 70mA$ (一入一出，24V供电，20mA输出时)
 $\leq 90mA$ (一入二出，24V供电，20mA输出时)
 $\leq 100mA$ (二入二出，24V供电，20mA输出时)
基本精度：0.2%F.S.
温度漂移：0.005%F.S./ $^{\circ}C$ (-20 $^{\circ}C$ ~+55 $^{\circ}C$)
绝缘强度：1500V AC/1min(输入、输出、电源之间)
绝缘电阻： $\geq 100M\Omega$ (输入、输出、电源之间)

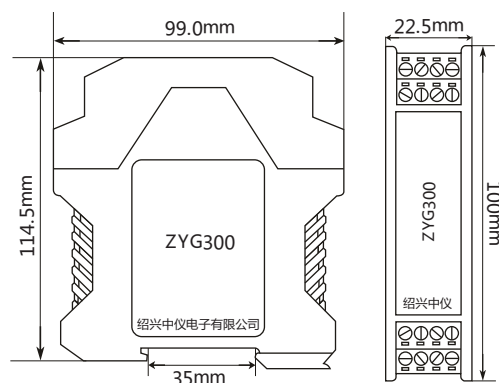
工作温度范围：-20 $^{\circ}C$ ~+55 $^{\circ}C$

电磁兼容性：符合GB/T 18268(IEC61326-1)

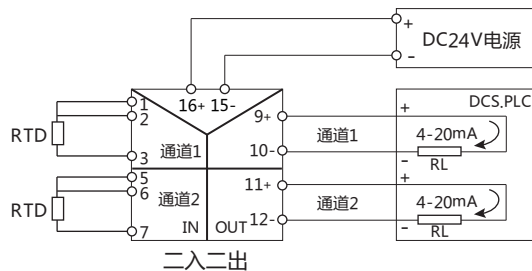
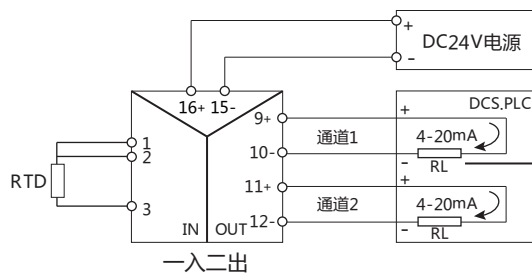
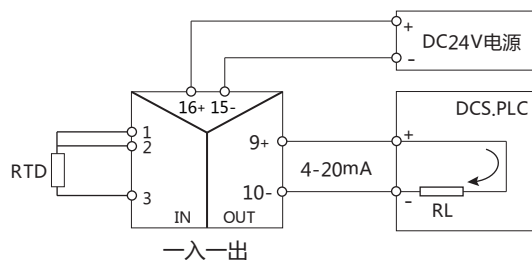
适用现场设备：二线制、三线制热电阻信号



外形尺寸



接线示意



注：如供电电源为AC220V时，电源端子接14、16。
二线制热电阻信号输入时，端子1/2、5/6(二进二出时)必须短接。
三线制热电阻信号输入时，要尽可能保证3根导线电阻值相等。

- ◆ 为现场变送器提供隔离配电电源，同时将产生的电流/电压信号送到控制室、PLC、DCS及显示仪表等。
- ◆ 35mm标准DIN导轨独立式安装方式。
- ◆ 内部采用高效的磁电隔离技术，输入、输出、电源间高可靠隔离。
- ◆ 采用DC24V或AC220V可选。

产品选型一览表						
ZYG3	XX	X	-X	-X	-X	选型说明
通道配置	11					一进一出
	12					一进二出
	22					二进二出
信号类型	A					电流源信号
	P					二线制仪表信号
输入信号	14					0~20mA
	15					4~20mA
输出信号		1V/3V				0~5V/0~10V
		2I/3I				4~20mA/0~20mA
供电电源		D				DC24V
		A				AC220V

注：订货时需要确定输入/输出/电源等参数，如有特殊需求可以定制。

产品选型

- ◆ ZYG311A-15-2I-D (一入一出，输入：4-20mA，输出：4-20mA，供电：DC24V)
- ◆ ZYG312P-15-2I/2I-D (一入二出，配电型，输入：两线制4-20mA，输出：两路4-20mA，供电：DC24V)

主要技术参数

输入端

输入信号：4~20mA，0~20mA；
 配电电压：24V，(最大驱动电流30mA)
 输入阻抗： $\leq 50\Omega$ 。

输出端

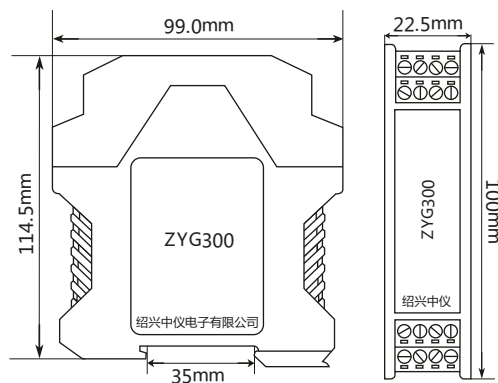
输出信号：4-20mA、0-20mA、0-5V、0-10V
 输出负载电阻： $RL \leq 500\Omega$ (输出为电流信号时)
 $RL \geq 10K\Omega$ (输出为电压信号时)

基本参数

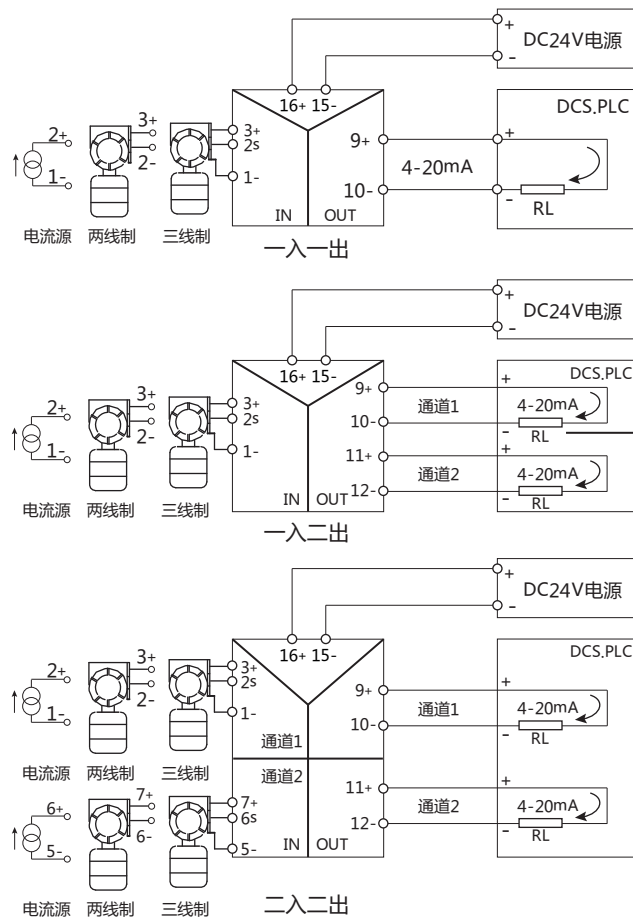
供电电源：DC24V, $\pm 10\%$
 消耗电流： $\leq 50mA$ (一入一出，24V供电，配电输入，20mA输出时)
 $\leq 70mA$ (一入二出，24V供电，配电输入，20mA输出时)
 $\leq 90mA$ (二入二出，24V供电，配电输入，20mA输出时)
 基本精度：0.2%F.S.
 温度漂移：0.005%F.S./ $^{\circ}C$ (-20 $^{\circ}C$ ~+55 $^{\circ}C$)
 绝缘强度：1500V AC/1min(输入、输出、电源之间)
 绝缘电阻： $\geq 100M\Omega$ (输入、输出、电源之间)
工作温度范围：-20 $^{\circ}C$ ~+55 $^{\circ}C$
电磁兼容性：符合GB/T 18268(IEC61326-1)
适用现场设备：二线制仪表，电流源



外形尺寸



接线示意



注：如供电电源为AC220V时，电源端子接14、16。

- ◆ 为现场变送器提供隔离配电电源，同时将产生的电流/电压信号送到控制室、PLC、DCS及显示仪表等。
- ◆ 35mm标准DIN导轨独立式安装方式。
- ◆ 内部采用高效的磁电隔离技术，输入、输出、电源间高可靠隔离。
- ◆ 采用DC24V或AC220V可选。

产品选型一览表						
ZYG3	XX	X	-X	-X	-X	选型说明
通道配置	13					一进三出
	14					一进四出
	24					二进四出
信号类型	A					电流源信号
	P					二线制仪表信号
输入信号	14					0~20mA
	15					4~20mA
输出信号		1V/3V				0~5V/0~10V
		2I/3I				4~20mA/0~20mA
供电电源		D				DC24V
		A				AC220V

注：订货时需要确定输入/输出/电源等参数，如有特殊需求可以定制。

产品选型

- ◆ ZYG313A-15-2I-D (一入三出，输入：4-20mA，输出：4-20mA，供电：DC24V)
- ◆ ZYG324P-15-2I/2I-D (二入四出，配电型，输入：两线制 4-20mA，输出：两路4-20mA，供电：DC24V)

主要技术参数

输入端

输入信号：4~20mA，0~20mA；
 配电电压：24V，(最大驱动电流30mA)
 输入阻抗： $\leq 50\Omega$ 。

输出端

输出信号：4-20mA、0-20mA、0-5V、0-10V
 输出负载电阻： $RL \leq 500\Omega$ (输出为电流信号时)
 $RL \geq 10K\Omega$ (输出为电压信号时)

基本参数

供电电源：DC24V, $\pm 10\%$
 消耗电流： $\leq 120mA$ (一入三出，24V供电，配电输入，20mA输出时)
 $\leq 140mA$ (一入四出，24V供电，配电输入，20mA输出时)
 $\leq 160mA$ (二入四出，24V供电，配电输入，20mA输出时)

基本精度：0.2%F.S.

温度漂移：0.005%F.S./ $^{\circ}C$ (-20 $^{\circ}C$ ~+55 $^{\circ}C$)

绝缘强度：1500V AC/1min(输入、输出、电源之间)

绝缘电阻： $\geq 100M\Omega$ (输入、输出、电源之间)

工作温度范围：-20 $^{\circ}C$ ~+55 $^{\circ}C$

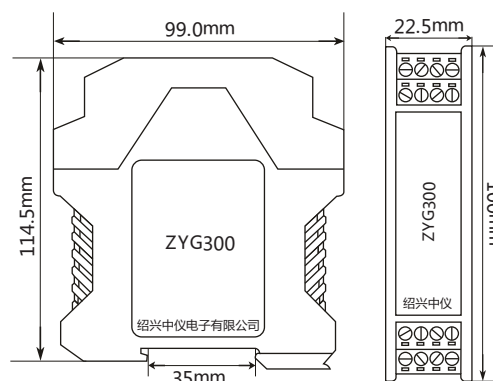
电磁兼容性：符合GB/T 18268(IEC61326-1)

适用现场设备：二线制仪表，电流源

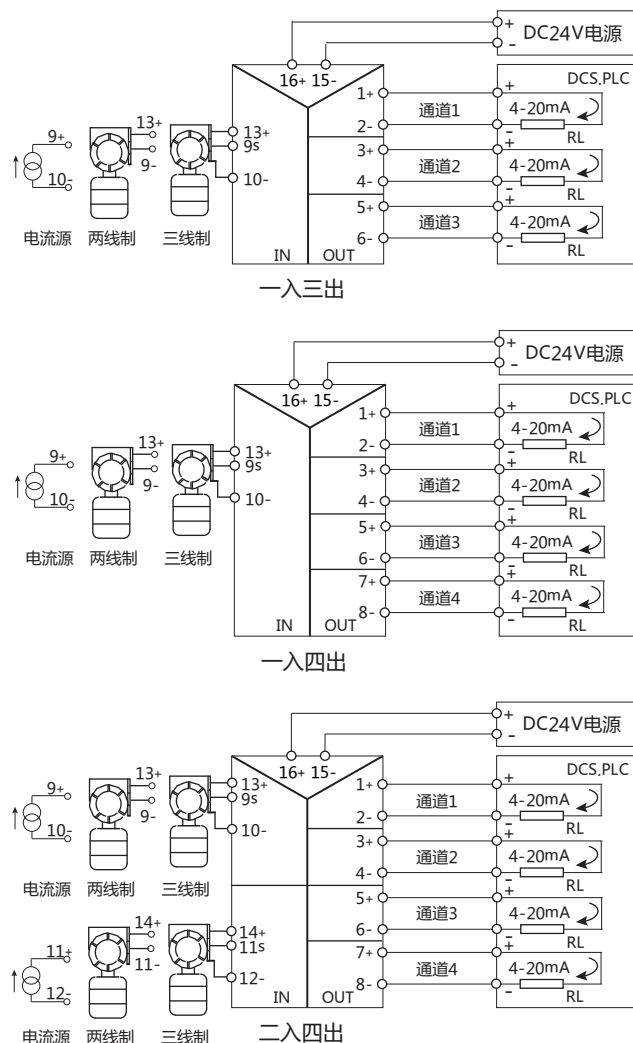
注：如供电电源为AC220V时，电源端子接14、16。



外形尺寸



接线示意



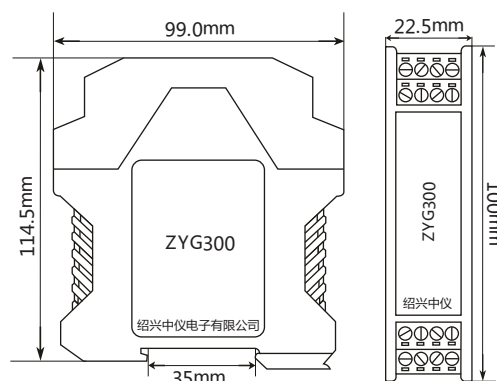
- ◆ 一、输入侧取电，将工业现场各种设备的4-20mA信号经过干扰抑制后隔离输出。
- ◆ 二、输出侧取电，将工业现场各种设备的4-20mA信号经过干扰抑制后隔离输出，解决端口制式不匹配及电源冲突等问题。
- ◆ 三、输出侧取电，隔离后为工业现场各种二线制仪表供电，实现能量传输。
- ◆ 无需外供电源，DIN导轨安装。

产品选型一览表						
ZYG3	XX	X	-X	-X	-X	选型说明
通道配置	11					一进一出
	12					一进二出
	22					二进二出
	44					四进四出
信号类型	A					电流源信号
	P					二线制仪表信号
输入信号		14				0~20mA
		15				4~20mA
		15R				4~20mA(输出侧取电)
输出信号		2I				4~20mA
		2IR				4~20mA(输出侧取电)
供电电源			W			无源

注：订货时需要确定输入/输出/电源等参数，如有特殊需求可以定制。



外形尺寸



接线示意

产品选型

- ◆ ZYG311A-15-2IR-W (一入一出，输入：4-20mA，输出：4-20mA，输出侧取电)

主要技术参数

输入端

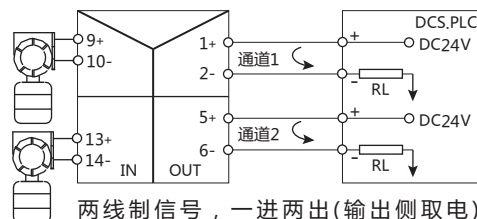
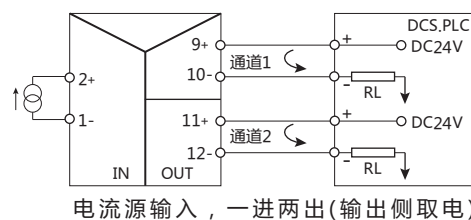
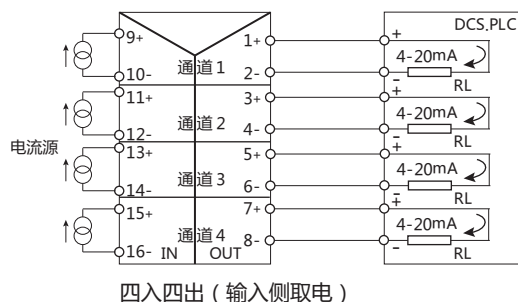
输入信号：4~20mA，0~20mA；
 电压压降：3V,TYP, (输入为20mA时，输入侧取电系列)
 输入阻抗：150Ω+输出负载电阻(输入侧取电，一进一出)，
 ≤100Ω(输出侧取电，一进一出)。

输出端

输出信号：4-20mA
 输出负载电阻：RL≤350Ω(输入侧取电，一进一出)
 RL≤500Ω(输出侧取电，一进一出)

基本参数

基本精度：0.2%F.S.
 温度漂移：0.005%F.S./°C(-20°C~+55°C)
 绝缘强度：1500V AC/1min(输入、输出、电源之间)
 绝缘电阻：≥100MΩ(输入、输出、电源之间)
 工作温度范围：-20°C~+55°C
 电磁兼容性：符合GB/T 18268(IEC61326-1)
 适用现场设备：二线制仪表，电流源



注：使用前请参照随机使用说明书完整接线图。

- ◆ 将工业现场直流电压信号经隔离、转换为标准信号后送到控制室、PLC、DCS及显示仪表等。
- ◆ 35mm标准DIN导轨独立式安装方式。
- ◆ 内部采用高效的磁电隔离技术，输入、输出、电源间高可靠隔离。
- ◆ 采用DC24V或AC220V可选。

产品选型一览表						
ZYG3	XX	X	-X	-X	-X	选型说明
通道配置	11					一进一出
	12					一进二出
	22					二进二出
信号类型	V					电压信号
输入信号		09				0~75mV
		10				0~5V
		12				0~10V
输出信号			1V/3V			0~5V/0~10V
				2I/3I		4~20mA/0~20mA
供电电源				D		DC24V
				A		AC220V
注：订货时需要确定输入/输出/电源等参数，如有特殊需求可以定制。						

产品选型

- ◆ ZYG311V-12-2I-D (一入一出，输入：0-10V，输出：4-20mA，供电：DC24V)

主要技术参数

输入端

输入信号：0~75mV，0~5V，0~10V；
输入阻抗： $\geq 300K\Omega$ 。

输出端

输出信号：4-20mA、0-20mA、0-5V、0-10V
输出负载电阻： $RL \leq 500\Omega$ (输出为电流信号时)
 $RL \geq 10K\Omega$ (输出为电压信号时)

基本参数

供电电源：DC24V, $\pm 10\%$ 或 AC220V $\pm 10\%$
消耗电流： $\leq 30mA$ (一入一出，24V供电，20mA输出时)
 $\leq 50mA$ (一入二出，24V供电，20mA输出时)
 $\leq 60mA$ (二入二出，24V供电，20mA输出时)
基本精度：0.2%F.S.
温度漂移：0.005%F.S./ $^{\circ}C$ (-20 $^{\circ}C$ ~+55 $^{\circ}C$)
绝缘强度：1500V AC/1min(输入、输出、电源之间)
绝缘电阻： $\geq 100M\Omega$ (输入、输出、电源之间)

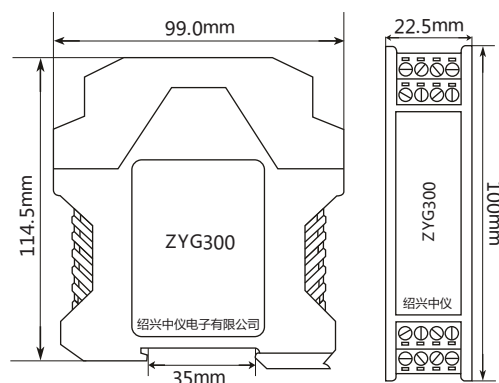
工作温度范围：-20 $^{\circ}C$ ~+55 $^{\circ}C$

电磁兼容性：符合GB/T 18268(IEC61326-1)

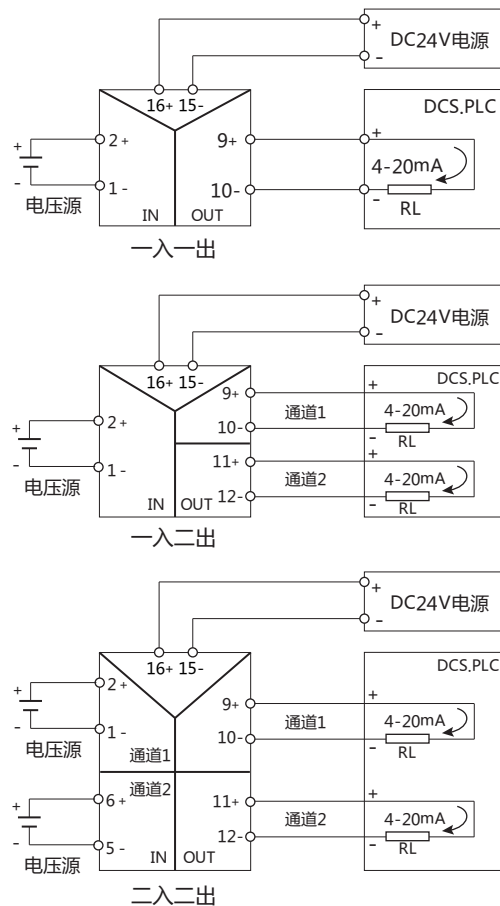
适用现场设备：电压信号输出设备



外形尺寸



接线示意

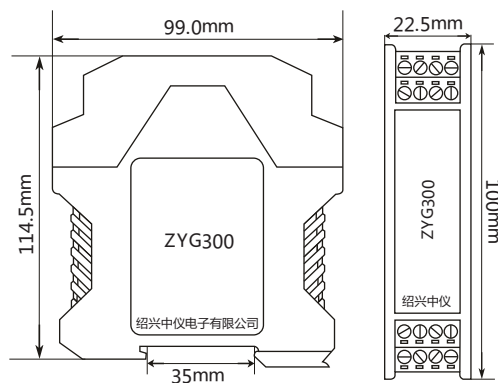


注：如供电电源为AC220V时，电源端子接14、16。

- ◆ 将工业现场直流电压信号经隔离、转换为标准信号后送到控制室、PLC、DCS及显示仪表等。
- ◆ 35mm标准DIN导轨独立式安装方式。
- ◆ 内部采用高效的磁电隔离技术，输入、输出、电源间高可靠隔离。
- ◆ 采用DC24V或AC220V可选。



外形尺寸



产品选型一览表						
ZYG3	XX	X	-X	-X	-X	选型说明
通道配置	13					一进三出
	14					一进四出
	24					二进四出
信号类型	V					电压信号
输入信号	09					0~75mV
	10					0~5V
	12					0~10V
输出信号	1V/3V					0~5V/0~10V
	2I/3I					4~20mA/0~20mA
供电电源	D					DC24V
	A					AC220V

注：订货时需要确定输入/输出/电源等参数，如有特殊需求可以定制。

产品选型

- ◆ ZYG324V-12-2I-D (二入四出，输入：二路0-10V，输出：对应四路4-20mA，供电：DC24V)

主要技术参数

输入端

输入信号：0~75mV，0~5V，0~10V；
输入阻抗： $\geq 300K\Omega$ 。

输出端

输出信号：4-20mA、0-20mA、0-5V、0-10V
输出负载电阻： $RL \leq 500\Omega$ (输出为电流信号时)
 $RL \geq 10K\Omega$ (输出为电压信号时)

基本参数

供电电源：DC24V, $\pm 10\%$ 或 AC220V $\pm 10\%$
消耗电流： $\leq 80mA$ (一入三出，24V供电，20mA输出时)
 $\leq 100mA$ (一入四出，24V供电，20mA输出时)
 $\leq 105mA$ (二入四出，24V供电，20mA输出时)

基本精度：0.2%F.S.

温度漂移：0.005%F.S./ $^{\circ}C$ (-20 $^{\circ}C$ ~+55 $^{\circ}C$)

绝缘强度：1500V AC/1min(输入、输出、电源之间)

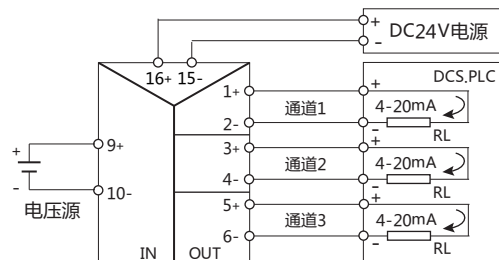
绝缘电阻： $\geq 100M\Omega$ (输入、输出、电源之间)

工作温度范围：-20 $^{\circ}C$ ~+55 $^{\circ}C$

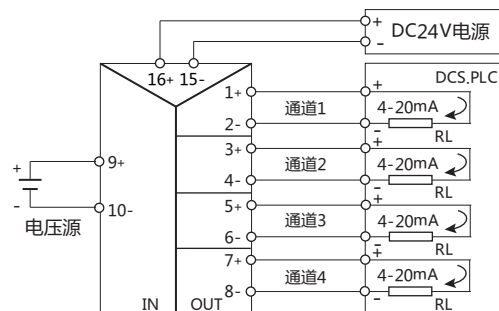
电磁兼容性：符合GB/T 18268(IEC61326-1)

适用现场设备：电压信号输出设备

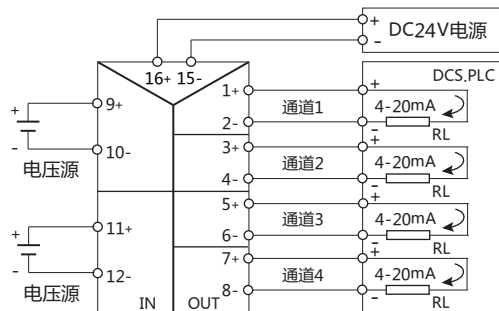
接线示意



一入三出



一入四出



二入四出

注：如供电电源为AC220V时，电源端子接14、16。

- ◆ 将工业现场直流电压信号经干扰抑制后隔离输出，解决端口制式不匹配及电源冲突等问题。
- ◆ 35mm标准DIN导轨独立式安装方式。
- ◆ 无需外供电源。

产品选型一览表						
ZYG3	XX	X	-X	-X	-X	选型说明
通道配置	11					一进一出
	12					一进二出
	22					二进二出
信号类型	V					电压信号
输入信号		09				0~75mV
		10				0~5V
		12				0~10V
输出信号			2IR			4~20mA(输出侧取电)
供电电源				W		无源

注：订货时需要确定输入/输出/电源等参数，如有特殊需求可以定制。

产品选型

ZYG311V-12-2IR-W (一入一出，输入：0-10V，输出：4-20mA，输出侧取电)

主要技术参数

输入端

输入信号：0~75mV，0~5V，0~10V；

输入阻抗： $\geq 300K\Omega$ 。

输出端

输出信号：4-20mA

输出负载电阻： $RL \leq 500\Omega$

基本参数

供电电源：无

基本精度：0.2%F.S.

温度漂移：0.005%F.S./ $^{\circ}C$ (-20 $^{\circ}C$ ~+55 $^{\circ}C$)

绝缘强度：1500V AC/1min(输入、输出、电源之间)

绝缘电阻： $\geq 100M\Omega$ (输入、输出、电源之间)

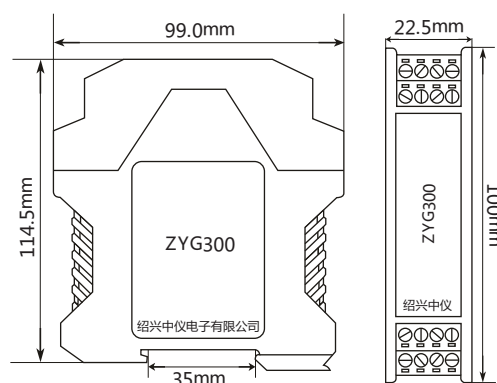
工作温度范围：-20 $^{\circ}C$ ~+55 $^{\circ}C$

电磁兼容性：符合GB/T 18268(IEC61326-1)

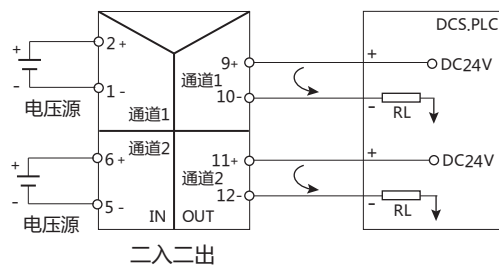
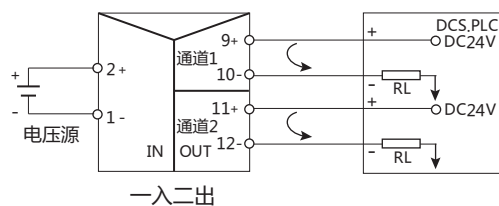
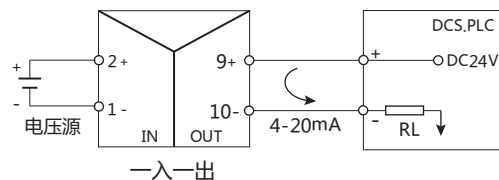
适用现场设备：电压信号输出设备



外形尺寸



接线示意





绍兴中仪电子有限公司
地址：绍兴市玛格丽特东区B1-513号
电话：0575-85118510
传真：0575-85118510-818
网址：<http://www.maiyb.com>
邮箱：zy@zhoyi.com