

温度仪表选型样本

2019

## 应用

通常和显示仪表、记录仪表、电子计算等配套使用。直接测量各种生产过程中液体、蒸汽和气体介质以及固体表面温度。温度传感器按类型不同分，热电阻(PT100)和热电偶 (T、B、S、K、J、N) 等。

## 特点

- ◆ 压簧式感温元件，抗振性能好；
- ◆ 测温精度高；
- ◆ 机械强度高，耐压性能好；
- ◆ 进口薄膜电阻元件，性能可靠稳定。
- ◆ 铠装型热响应时间少，减小动态误差；
- ◆ 铠装型直径小，长度不受限制；



## 工作原理

热电阻是利用物质在温度变化时，其电阻也随着发生变化的特征来测量温度的。当阻值变化时，工作仪表便显示出阻值所对应的温度值。  
热电偶的电极由两根不同导体材质组成。当测量端与参比端存在温差时，就会产生热电势，工作仪表便显示出热电势所对应的温度值。

## 执行标准

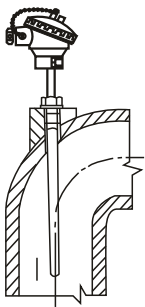
- IEC751
- JB/T8622-1997
- JB/T8623-1997

## 常温绝缘电阻

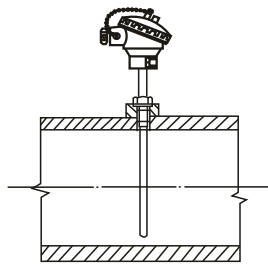
热电阻在环境温度为15~35℃，相对湿度不大于80%，试验电压为10~100V（直流）电极与外套管之间的绝缘电阻>100MΩ。

## 安装示意图

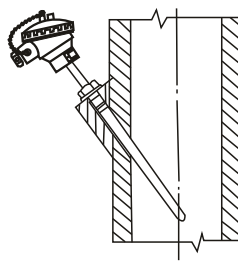
在弯曲管道上安装



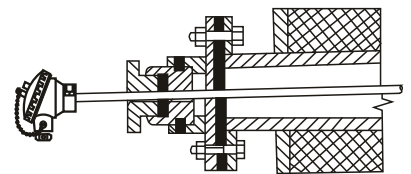
垂直管道轴线安装



倾斜管道轴线安装



锅炉烟道中的密封安装



选型图谱

W-温度仪表		参数说明				
传感器类型	Z-热电阻	C	CU50			
		P	PT100			
	R-热电偶	P	铂铑-铂(S)			
		M	镍铬硅-镍硅(N)			
		N	镍铬-镍硅(K)			
		E	镍铬-铜镍(E)			
		C	铜-铜镍(T)			
		F	铁-铜镍(J)			
装配工艺		无	非铠装式			
		K	铠装式			
测温点数			无	单支		
			2	双支		
安装固定形式				1	无固定装置	
				2	固定卡套螺纹	
				3	活动卡套螺纹	
				4	固定卡套法兰	
				5	活动卡套法兰	
				6	固定螺纹锥形式	
				7	直行管接头式	
				8	固定螺纹管接头式	
				9	活动螺纹管接头式	
接线形式				2	防喷式	
				3	防水式	
				4	防爆式	
				6	圆接插式	
				7	扁接插式	
				8	手柄式	
				9	补偿导线式	
外保护管直径 (mm)				装配式	0	Φ16
					1	Φ12
				铠装式	3	Φ3
					4	Φ4
					5	Φ5
					6	Φ6
					8	Φ8
附加装置形式					M	接触块式
					G	包箍式

选型须知：

1\*产品名称 2\*型号 3\*分度号 4\*测温范围 5\*保护管材质、外径、总长、插入深度 6\*安装连接方式及规格  
7\*环境温度 8\*防爆标志（如选防爆产品） 9\*数量。

ZYST500一体化温度变送模块作为新一代的温度变送枢纽，它的兼容性和精度远远领先同类温度变送器，其所提供的全面单点测量解决方案，可直接安装在温度传感器的接线盒内与之形成一体化结构，用于热电阻（RTD）、热电偶（TC）、电阻（Ω）、电压（mv）信号输入，将各种输入信号转换为4-20mA输出信号。

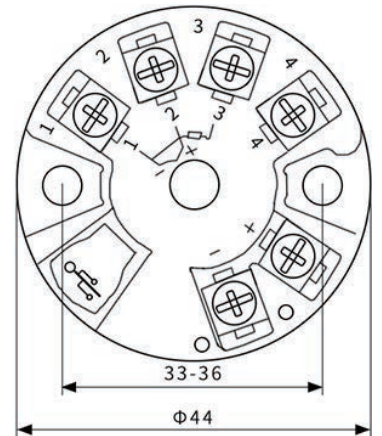
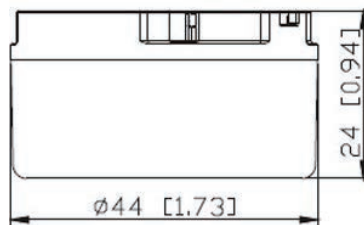
### 技术规格

- ◆ 精度等级：≤0.1%FS
- ◆ 供电电压：12~32VDC（宽电压供电）
- ◆ 输入信号：热电阻、热电偶、电阻
- ◆ 数字通信：HART协议（选配）
- ◆ 响应时间：≤1s
- ◆ 工作温度：-40~+85℃
- ◆ 储藏温度：-40~+100℃
- ◆ 防护等级：IP00：IP54(安装)
- ◆ 防震能力：4g2-150HZ
- ◆ 安装角度：不限
- ◆ 安装区域：B型顶部盒式安装
- ◆ 内置冷端补偿
- ◆ 芯片输出，无电位器更防震
- ◆ 内部的电子器件全部灌装而成
- ◆ 输出调节由芯片而非电位器控制



### 信号输入类型

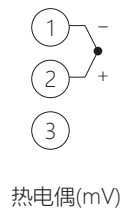
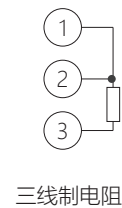
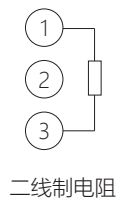
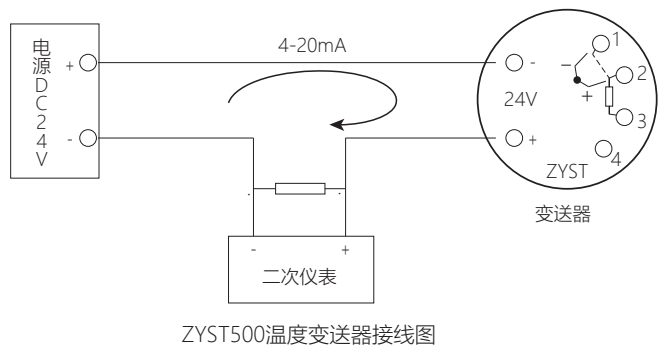
单位：mm



### 信号输入类型

输入类型		测量范围
热电阻 (RTD)	Pt100	-200~850℃
	Cu50	-50~150℃
电阻信号 (Ω)		0~4500Ω
热电偶 (TC)	B	400~1820℃
	E	-100~990℃
	J	-100~1200℃
	K	-180~1372℃
	N	-180~1300℃
	R	-50~1760℃
	S	-50~1760℃
	T	-200~400℃

### 接线示意图



SBW系列温度变送器是DDZ系列仪表中的现场安装式温度变送单元，与热电阻、热电偶配套使用，它采用二线制传输方式（两根导线作为电源输入和信号输出的公用传输线）。将温度传感器信号转换成与温度信号成线性比例的4~20mA、0-10mA的输出标准信号，该温度变送器可直接安装在温度传感器的接线盒内与之形成一体化结构。它作为新一代测温仪表可广泛应用与冶金、石油、化工、电力、轻工、纺织、食品、国防以及科研等工业部门。



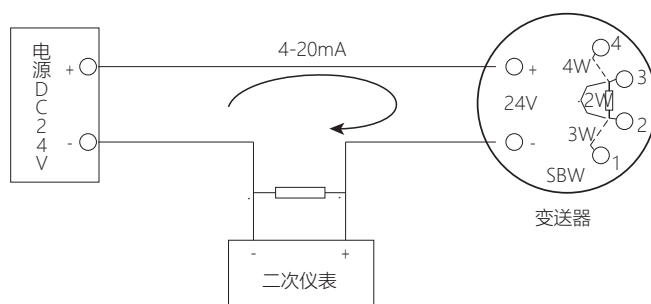
## 技术规格

- ◆ 输入信号：各种热电阻或热电偶信号。智能型的输入信号可通过HART手持器或PC机任意设置；
- ◆ 输出信号：在量程范围内输出4~20mA直流信号，与传感器的输入信号成线性。智能型输出4~20mA直流信号同时叠加符合HART标准协议通信；隔离式：输入与输出相隔离，隔离电压500V，增加了抗共模干扰能力，更适合与计算机联网使用；
- ◆ 基本误差：0.2%FS；
- ◆ 接线方式：二线制（常规）、三线制、四线制；
- ◆ 显示方式：四位LCD显示现场温度，智能型四位LCD可通过PC机或手持器设定使之显示现场温度、传感器值、输出电流和百分比中的任何一种参数；
- ◆ 工作电压：12V-28V，额定工作电压为24V；
- ◆ 允许负载电阻：500Ω（24VDC供电）；极限负载电阻 $R_{(max)} = 50(V_{min}-12)$ ，例如在额定工作电压24V时，负载电阻可在0-600Ω范围内选择使用。
- ◆ 工作环境：a:环境温度-25~+70℃  
b:相对湿度：5%~95%  
c:机械振动：f≤50Hz, 振幅≤0.15mm  
d:无腐蚀性气体或类似的环境；
- ◆ 环境影响系数： $\delta \leq 0.05\%/^{\circ}\text{C}$ 。
- ◆ 外形尺寸(mm)：φ44\*24，孔距：33mm，螺孔φ5

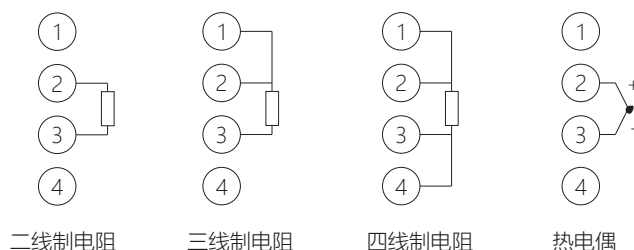
## 选型例举

SBW	参数说明	
类别	R	热电偶
	Z	热电阻
适配传感器	1	适配K型热电偶 / 热电阻适配Pt100
	2	适配E型热电偶 / 热电阻适配Cu100
	3	适配J型热电偶 / 热电阻适配Cu50
	4	适配B型热电偶
	5	适配S型热电偶
	6	适配T型热电偶
	7	适配N型热电偶
	8	用户自定
是否隔离	0	非隔离型 (*PT100输入时可选)
	1	隔离型
安装方式	0	一体式
输出方式	0	常规普通型
	1	智能型 (HVRT协议)
	2	智能型 (HART协议)
	3	数显型

## 接线示意图



绍兴中仪SBW温度变送器接线图



### 产品特点

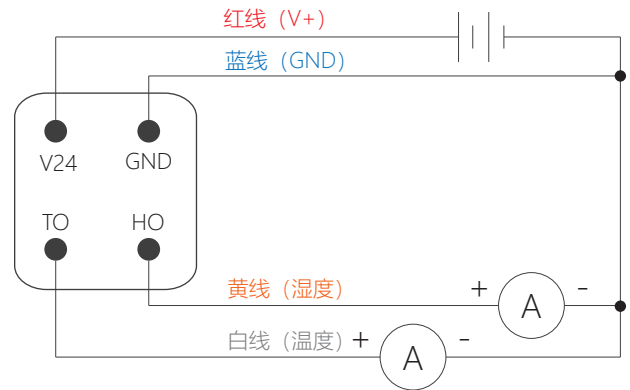
- ◆ 采用瑞士SENSIRION温湿度传感器，长期稳定性好、全量程温度补偿。
- ◆ 传感器工作的温度范围宽(-40℃~100℃)。
- ◆ 低漂移，响应速度快。
- ◆ 体积小，安装方便，性能稳定。
- ◆ 使用寿命长，抗干扰能力强。
- ◆ 宽电压供电、非线性修正、精度高。
- ◆ 接线反向和过压保护、限流保护。



### 技术参数

- ◆ 测量介质：空气
- ◆ 温度量程：-40℃~100℃(详见选型表)
- ◆ 湿度量程：0-100%RH
- ◆ 供电电压：12~32VDC
- ◆ 输出信号：4~20mA、0-5VDC、0-10VDC、RS485
- ◆ 温度误差：±0.5℃
- ◆ 湿度误差：±5% RH (5%RH~95%RH)
- ◆ 环境温度：-40~85℃
- ◆ 稳定性能：±1% FS/年
- ◆ 防护等级：IP65
- ◆ 最大功率：电流型≤(Us\*0.02)W 电压型≤(Us\*0.008)W 数字型≤(Us\*0.015)W (Us=供电电压)
- ◆ 负载特性：电流型负载≤{(Us-7)/0.02 (Us=供电电压)}Ω 电压型负载≥100 kΩ。

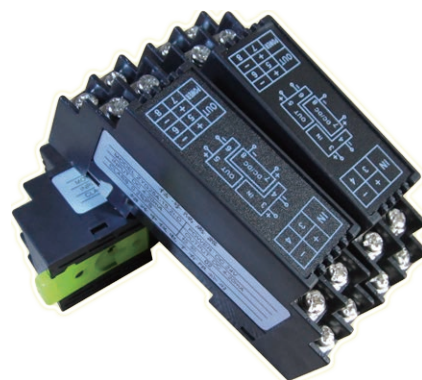
### 接线说明



### 选型图谱

ZY-CWS11		经济型温湿度变送器	
代码	温度量程范围	(湿度：0~100% RH)	
00	0~50℃		
01	0~100℃		
02	-20~60℃		
03	-20~80℃		
04	-40~100℃		
XX	定制		
代码	输出信号类型		
A1	4~20mA 双路 四线制		
V5	0~5V 双路 四线制		
V10	0~10V 双路 四线制		
RS	RS485通讯接口, 标准MODBUS通讯协议 四线制		
代码	供电电压		
DC	12~32V		
XX	定制		
ZY-CWS11-01-A1-DC (常规型号：测量量程0-100℃/0-100% RH, 输出4-20mA/4-20mA, 供电DC24V)			

- ◆ 接受来自现场的热电阻信号，经隔离变送输出标准的电流/电压信号到控制室、PLC、DCS及显示仪表等。
- ◆ 35mm标准DIN导轨独立式安装方式。
- ◆ 输入、输出、电源三端口高可靠隔离。
- ◆ 供电电源：DC24V。



## 产品选型

产品选型一览表					
ZYG2	XX	X	-X	-XX-D	说明
通道配置	11				一入一出
信号类型		RT			热电阻输入
输入信号		P			PT100 (-200~850°C)
		C			CU50 (-50~150°C)
输出信号			1V/3V		0~5V/0~10V
			2I/3I		4~20mA/0~20mA

- ◆ ZYG211RT-P/0-200°C-2I-D (输入：PT100/0-200°C，输出：4-20mA，供电：DC24V)

## 主要技术参数

### 输入端

输入信号：PT100、CU50等热电阻信号；

热电阻激励电压：2.5V

允许线阻：≤100Ω

### 输出端

输出信号：4-20mA;0-20mA;0-5V;1-10V

输出负载电阻：RL≤500Ω(输出为电流信号时)

RL≥1KΩ(输出为电压信号时)

### 基本参数

供电电源：DC24V,±10%

消耗电流：≤50mA(一入一出,24V供电,20mA输出时)

基本精度：0.2%F.S.

温度漂移：0.005%F.S./°C(-20°C~+55°C)

绝缘强度：1500V AC/1min(输入、输出、电源之间)

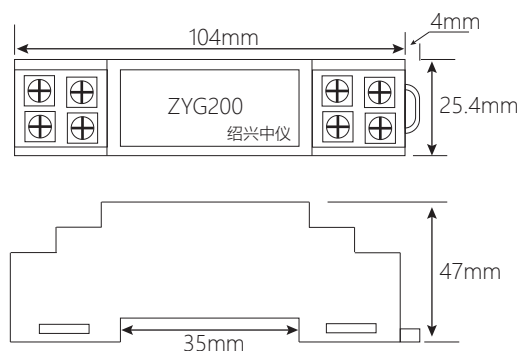
绝缘电阻：≥100MΩ(输入、输出、电源之间)

工作温度范围：-20°C~+55°C

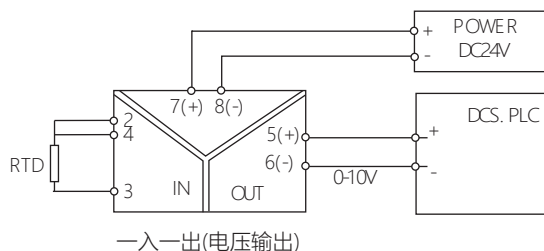
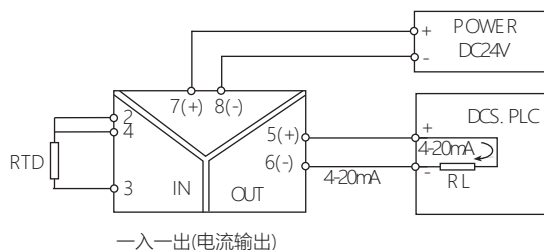
电磁兼容性：符合GB/T 18268(IEC61326-1)

适用现场设备：两线制/三线制热电阻信号

## 外形尺寸



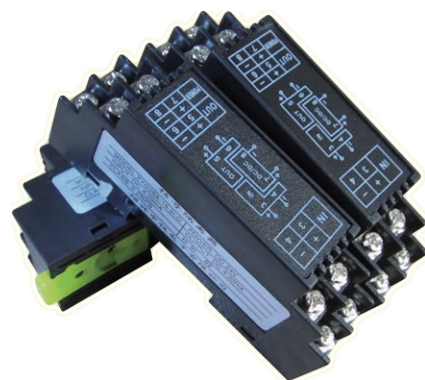
## 接线图



注：二线制热电阻信号输入时，端子2，4必须短接。

三线制热电阻信号输入时，要尽可能保证3根导线电阻值相等

- ◆ 接受来自现场的热电偶信号，经隔离变送输出标准的电流/电压信号到控制室、PLC、DCS及显示仪表等。
- ◆ 35mm标准DIN导轨独立式安装方式。
- ◆ 输入、输出、电源三端口高可靠隔离。
- ◆ 供电电源：DC24V。



## 产品选型

产品选型一览表					
ZYG2	XX	X	-X	-X-D	说明
通道配置	11				一入一出
信号类型		TC			热电偶信号
输入信号		B			0~1800°C
		E			0~900°C
		J			0~1000°C
		K			0~1300°C
		N			0~1000°C
		R			0~1600°C
		S			0~1600°C
输出信号			1V/3V		0~5V/0~10V
			2I/3I		4~20mA/0~20mA

注：订货时需要确定输入信号形式和输出信号形式，如有特殊需要可以定制。

- ◆ ZYG211TC-K/0-800°C-2I-D (输入：K型/0-800°C，输出：4-20mA，供电：DC24V)

## 主要技术参数

### 输入端

输入信号：B、E、J、K、N、R、S、T等热电偶信号；

冷端补偿：补偿范围：-25~75°C (每20°C误差1°C)

补偿方式：内部补偿。

### 输出端

输出信号：4-20mA;0-20mA;0-5V;0-10V

输出负载电阻：RL≤500Ω(输出为电流信号时)

RL≥10KΩ(输出为电压信号时)

### 基本参数

供电电源：DC24V,±10%

消耗电流：≤70mA(一入一出,24V供电,20mA输出时)

基本精度：0.5%F.S.

温度漂移：0.005%F.S./°C(-20°C~+55°C)

绝缘强度：1500V AC/1min(输入、输出、电源之间)

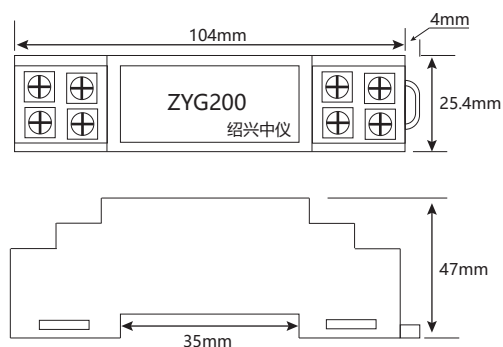
绝缘电阻：≥100MΩ(输入、输出、电源之间)

工作温度范围：-20°C~+55°C

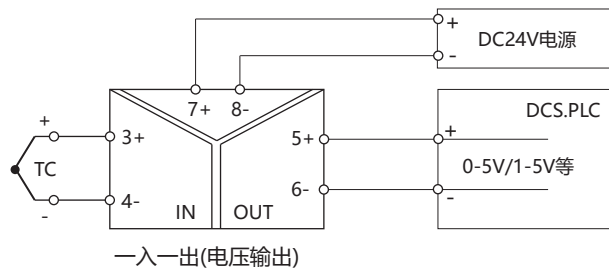
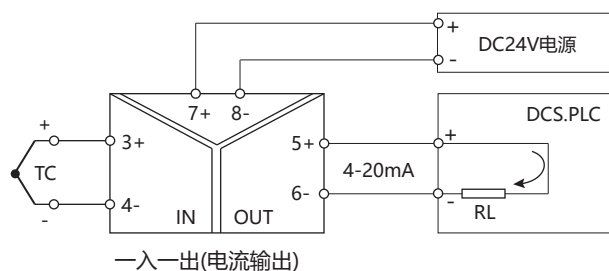
电磁兼容性：符合GB/T 18268(IEC61326-1)

适用现场设备：热电偶信号

## 外形尺寸



## 接线图







---

绍兴中仪电子有限公司

地址：绍兴市玛格丽特开发区西区A2-4F

电话：0575-85118510

传真：0575-85118510-818

网址：<http://www.ybsell.com>

邮箱：[zy@zhoyi.com](mailto:zy@zhoyi.com)