



压力/液位仪表选型样本

2019

ZYK100系列经济型压力变送器采用高性能的感压芯片，配合先进的电路处理和温度补偿技术，将压力变化转为线性的电流或电压信号。产品体积小，易于安装，采用不锈钢外壳隔离防腐，适用于测量与接触部分材质相兼容的气体或液体等介质，它可以用来测量表压、负压和绝压。其精度特别是长期稳定性及寿命明显高于应变式的压力变送器，应用广泛、市场需求量大。

可满足多数小型化设备对体积的要求，可以有多种接口和信号输出方式供选择。是比较通用的压力测量设备，能适用于自动化设备中液体、气体等对316L材质无腐蚀的介质的压力测量。还可根据客户需求定制聚四氟乙烯材质的产品或用特殊材料做防腐处理。

广泛应用于水厂、炼油厂、污水处理厂、建材、轻工、机械等工业领域，实现对液体，气体，蒸汽压力的测量。



## 特点

具有反向极性和限流保护；激光调阻温度补偿；可编程调节；抗振动、抗冲击、防射频电磁干扰；过载及抗干扰能力强、经济实用稳定。

## 技术参数

量程	表压	最大0~60MPa, 最小0~0.5KPa
	绝压	最大0~60MPa, 最小0~5KPa
	负压	最大-100KPa~60MPa, 最小-0.2~0.2KPa
输出信号	4~20mA两线制或0~5V、0~10V	
精度	0.25%FS、0.5%FS	
温度漂移	<0.02%FS	
稳定性(年)	<0.25%FS	
工作电压	18~28V (标称: 24VDC)	
工作温度	-20~60℃ (加装散热器可高达200℃以上)	
过载能力	量程的1.2~2倍	
使用寿命	大于9000万次 (25℃)	
负载电阻	<750Ω	
响应时间	<1ms	
测量介质	与316L兼容的各种介质	
膜片材料	扩散硅/316L/陶瓷膜片	
壳体材料	1Cr18Ni9Ti	
安装接口	M20*1.5或用户指定	
防爆等级	ExibIICT6 (防爆款)	
防护等级	IP65	
接线图	见产品外壳	

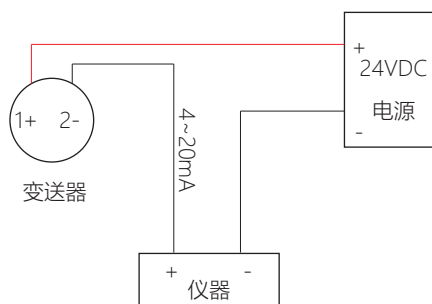
## 选型图表

ZYK10	选型参数说明			
结构形式	00			标准型
	01			小巧型
	02			E+H型
连接形式		M		M20*1.5
		G		G1/2
		N		1/2NPT
		F		法兰（注明规格）
		T		特殊要求
连接件材料		1		1Cr18Ni9Ti
		2		316L
		3		特殊材质
介质要求		0		常规
		1		防腐型
		2		防稠型
		3		高温型
显示方式			M0	无显示
			M1	指针表头（停产）
			M2	LCD表头
			M3	LED表头
量程			( )	用户要求

## 选型说明

注明压力测量范围，对于一些特殊介质，注明介质密度。选型时，应注意被测介质与产品接触的材料相兼容，对于特殊介质，可订制。

## 接线说明



## 工作原理

被测介质的两种压力通入变送器高、低两压力室，作用在 $\delta$ 元件(即敏感元件)的两隔离膜片上，通过隔离膜片和 $\delta$ 元件内的填充液传送到预张紧的测量膜片两侧。测量膜片与两侧绝缘体上的电极各组成一个电容器，在无压力通入或两侧压力均等时测量膜片处于中间位置，两侧两电容器的电容量相等。当两侧压力不一致时，致使测量膜片产生位移，其位移量和压力差成正比，故两侧电容量就不等，通过检测此电容极板上的差动电容，再由电子线路把差动电容转换放大成4~20mADC的二线制电流信号。压力变送器和绝对压力变送器的工作原理和差压变送器相同，所不同的是低压室压力是大气压或真空。

## 选型图表

必 选		任 选					
代码	压力变送器类型	代 码	结构材料			灌充液体	
DR	微差压变送器		法兰接头	排气/排液阀	隔离膜片	硅油	
DP	差压变送器	22	316不锈钢	316不锈钢	316不锈钢		
HP	高静压差压变送器	23	316不锈钢	316不锈钢	哈氏合金C		
AP	绝对压力变送器	24	316不锈钢	316不锈钢	蒙乃尔		
GP	压力变送器	25	316不锈钢	316不锈钢	钽		
LT	法兰式液位变送器	33	哈氏合金C	哈氏合金C	哈氏合金C		
DP/GP	远传差压/压力变送器	35	哈氏合金C	哈氏合金C	钽		
		44	蒙乃尔	蒙乃尔	蒙乃尔		
代码	量程范围	代码	附加功能				
1	0~25~157Pa	M1	0~100%线性指示表				
2	0~0.125~1.5KPa	M2	0~100%平方根指示表				
3	0~1.3~7.5KPa	M3	3位半LCD数字显示表				
4	0~6.2~37.4KPa	M4	智能表显示器				
5	0~31.1~186.8KPa	B1	管装弯支架				
6	0~117~690KPa	B2	板装弯支架				
7	0~345~2068KPa	B3	管装平支架				
8	0~1170~6890KPa	D1	侧面泄放阀在压力室上部				
9	0~3450~20680KPa	D2	侧面泄放阀在压力室下部				
0	0~6890~41370KPa	不注	1/2-14NPT锥管阴螺纹接头				
代码	输出	J	丁字形阳螺纹M20*1.5接头				
E	4~20mADC	d	隔爆型dIIBT4				
F	4~20mADC (DR专用)	i	本安型iaIICT6				
J	4~20mADC为输入压力平方根						
S	智能 (HART通讯)						



## 功能规范

- ◆ 适用对象：液体、气体和蒸汽。
- ◆ 输出信号：两线制4~20mADC（特殊规格订货）。
- ◆ 供电电源：18~28VDC，一般为DC24V。
- ◆ 负载：与供电电源有关，在某一电源电压时带负载能力，负载阻抗R与电源电压V的关系为 $R \leq 50(V-12)\Omega$ 。

## 技术参数

- ◆ 在无迁移、标准参比条件，充硅油和隔离膜片是316L不锈钢的情况下。
- ◆ 不灵敏区：无
- ◆ 稳定性：6个月内不超过变送器的精度。
- ◆ 温度影响：在最大量程时，每10°C变化量参见以下表格。

## 精度等级

量程代码或名称	准确度等级		
	0.2级	0.25级	0.5级
1, 2	/	/	$\leq \pm 0.54\%$
3	/	$\leq \pm 0.30\%$	$\leq \pm 0.45\%$
4~9, 0	$\leq \pm 0.20\%$	$\leq \pm 0.20\%$	$\leq \pm 0.30\%$
3 $\sqrt{\Delta}$ 流量	/	$\leq \pm 0.45\%$	$\leq \pm 0.80\%$
4~6 $\sqrt{\Delta}$ 流量	/	$\leq \pm 0.27\%$	$\leq \pm 0.54\%$
液位、远传	/	/	$\leq \pm 0.60\%$

## 订货须知

- ◆ 变送器类型可根据选型表按需要确定。
- ◆ 选型表中的数字、符号必须填写清楚、完整、确认无误
- ◆ 如有正负迁移，必须注明迁移数量值。
- ◆ 差压变送器如需配三阀组、节流装置，需另行注明。
- ◆ 变送器根据用户规定的量程校验。如果用户无规定，变送器调校至最大量程，这种校正将在室温、常压下进行。
- ◆ 需要标注工时，应在订货时注明。
- ◆ 接触介质O形密封环的材料有丁晴橡胶和氟橡胶两种，订货时未指明的，以丁晴橡胶供货。
- ◆ 若用户需要输出信号为0-10mADC的变送器，请在订货时注明，本公司可提供由4~20mADC转换成0-10mADC的通用转换附件。
- ◆ 选购本质安全型（iaIICT6）变送器时，若需要配带安全栅，可选ZYA300系列产品。

投入式液位变送器一般采用扩散硅或陶瓷敏感元件的压阻效应，将静压转成电信号，经过温度补偿和线性校正。转换成4-20mA DC标准电流信号输出。投入式液位变送器是静压液位测量，液体介质中，某一个深度产生的压力就是测量点以上的介质自身的重量所产生的。它与介质的密度和当地的重力加速度成正比。所以投入式液位传感器测量的物理量其实是压力，通过传感器的标定单位也可以得知。而实际的液位必须通过知道密度和重力加速度这两个参数后，通过换算获得。这样的换算在工业领域中通常是通过二次仪表或者PLC进行的。



### 技术参数

- ◆ 全封闭式电路，具有防潮、防结露、防渗漏功能。
- ◆ 量程：0~20米H<sub>2</sub>O。
- ◆ 可选一体式和分体式。
- ◆ 精度：0.25%FS。
- ◆ 传感器部分长约110mm，直径26mm。
- ◆ 输出：DC4-20mA两线制，可选1-5V，0-5V等。
- ◆ 过程连接：M20\*1.5。
- ◆ 传感器膜片：316L。
- ◆ 电源电压：18-32VDC。
- ◆ 介质温度：常温，不适合介质70摄氏度以上的高温。
- ◆ 电气接口：M20×1.5。
- ◆ 防爆标志：本安型ia II CT5；隔爆型d II BT4。
- ◆ 过载压力：额定量程的1.2倍。
- ◆ 长期稳定性：量程的±0.3%（1年）。
- ◆ 防护等级：IP65(压力传感器部分)。
- ◆ 工作温度：-20~60℃。
- ◆ 温度补偿：-10~60℃。
- ◆ 存储温度：-40~80℃。
- ◆ 外壳材料：304不锈钢。
- ◆ 专用防水透气电缆，不宜过长用作数据传输。

### 应用

工业现场液位测量与控制、城市供水及污水处理、石油、化工、电厂、水文监测、水库、大坝、水电建设等领域的液位的测量与控制。

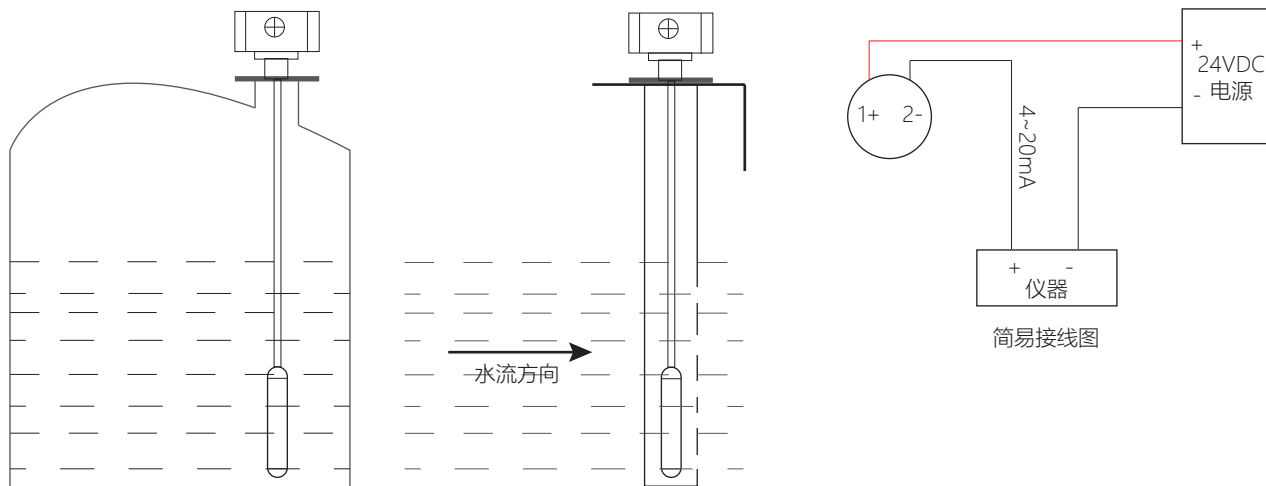
## 选型图谱

投入(液压)式液位变送器			
ZYK24	XX-X-EX-AX-CX-DX		
量程	X	如0~1m、0~3m、0~5m、0~8m、0~10m等	
结构形式	X	1、一体式不带接线盒	
		2、分体式带接线盒	
输出信号	X	1、0~5V	
		2、两线制4~20mA	
		3、0~10mA	
		4、其它注明	
准确度	X	0.25%	
		0.5%	
探头类型	X	1、标准型	
		2、防腐型	
显示方式	X	1、无显示(标配)	
		2、LED数字量程显示	
		3、LED线性0~100%指示	
		4、LCD数字量程显示	
		5、LCD数字0~100%显示	

## 选型说明

注明测量范围(液体高度), 对于一些特殊介质, 注明介质密度。选型时, 应注意被测介质与产品接触的材料相兼容, 对于特殊介质, 可订制。

## 安装接线





---

绍兴中仪电子有限公司

地址：绍兴市玛格丽特开发区西区A2-4F

电话：0575-85118510

传真：0575-85118510-818

网址：<http://www.ybsell.com>

邮箱：[zy@zhoyi.com](mailto:zy@zhoyi.com)