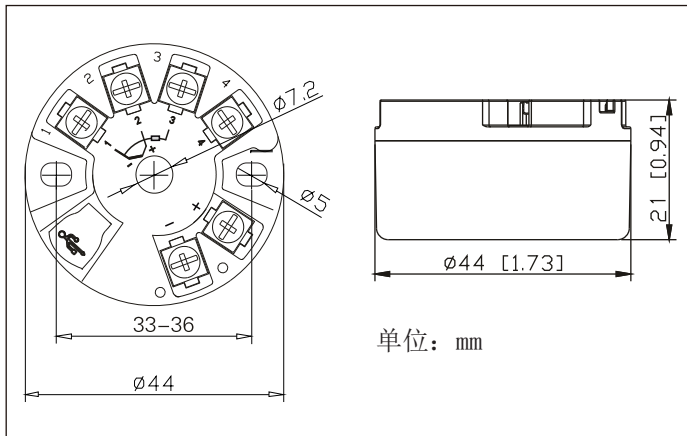


SBW一体化温度变送器 使用说明书

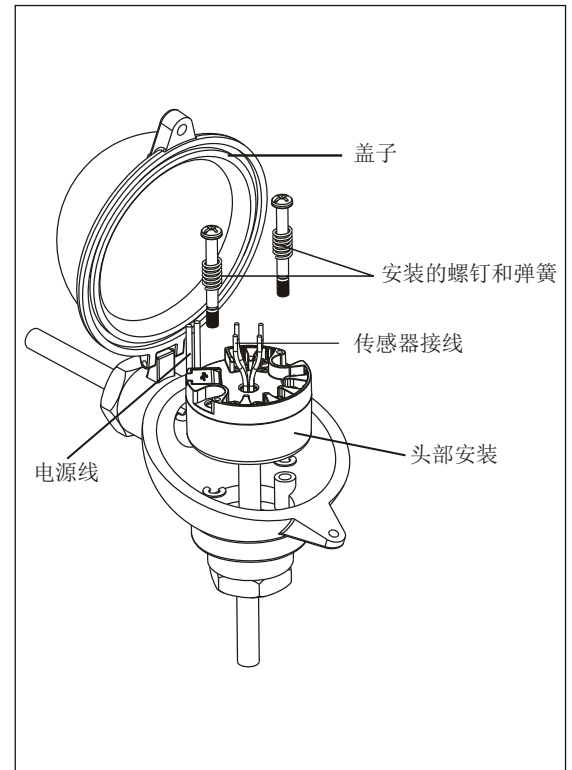
产品介绍

SBW系列智能温度变送器（圆卡），用于热电阻(RTD)、热电偶(TC)信号输入，二线制4~20mA模拟输出，安装于传感器内部(Form B)。

1 外观结构图



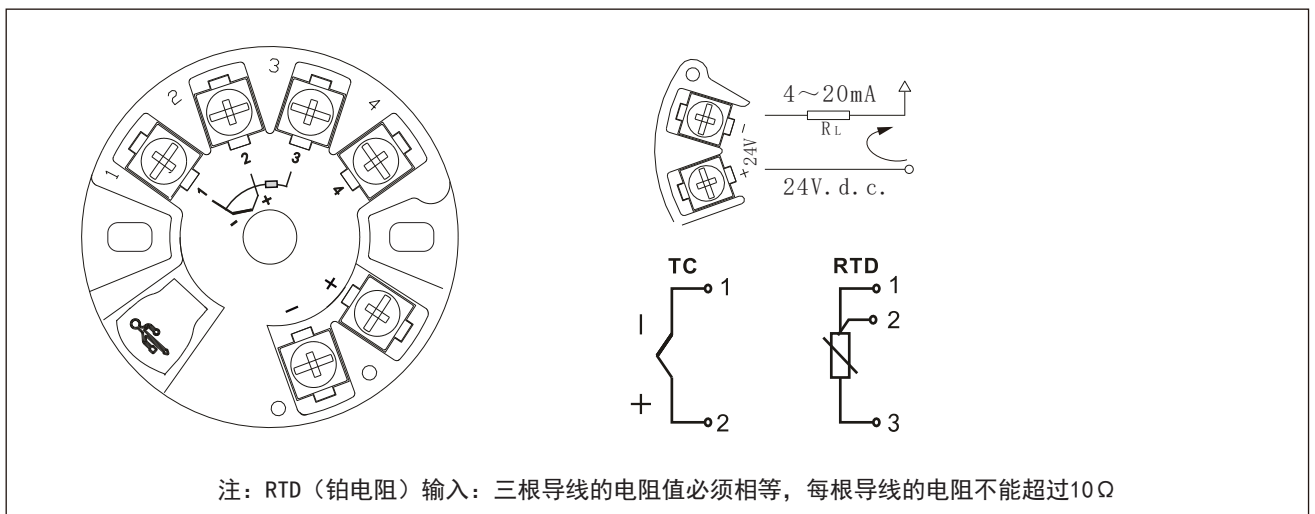
2 安装示意图



3 组态示意图



4 接线图



5 技术参数

输入	
输入信号	热电阻 (RTD)、热电偶 (TC)
冷端补偿温度范围	-20~60℃
补偿精度	±1℃
输出	
输出信号	4~20mA
负载电阻	$RL \leq (U_e - 12) / 0.021$
上、下限溢出报警输出电流	I _H =21mA、I _L =3.8mA
电源	
供电电压	DC12~40V
其它参数	
温度漂移	0.02%FS/℃
响应时间	1s达到最终值的90%
使用环境温度	-40~80℃
储藏温度	-40~100℃
抗震性	4g/2~150Hz
安装角度	不限
安装区域	B型顶部盒式安装
电磁兼容性	符合GB/T18268工业设备应用要求 (IEC 61326-1)

输入类型与传输精度:

型号	类型	测量范围	最小测量范围	量程范围	转换精度
热电阻 (RTD)	Pt100	-200.0~850.0℃	10℃	≤100℃	0.2%
				>100℃	0.1%
	Cu50	-50.0~150.0℃	10℃	≤100℃	0.2%
				>100℃	0.1%
热电偶 (TC)	B	400~1800℃	500℃	≤300℃	0.2%
				>300℃	0.1%
	E	-100~1000℃	50℃	≤300℃	0.2%
				>300℃	0.1%
	J	-100~1200℃	50℃	≤300℃	0.2%
				>300℃	0.1%
	K	-180~1372℃	50℃	≤300℃	0.2%
				>300℃	0.1%
	N	-180~1300℃	50℃	≤500℃	0.2%
				>500℃	0.1%
	R	-50~1768℃	500℃	≤500℃	0.2%
				>500℃	0.1%
	S	-50~1768℃	500℃	≤500℃	0.2%
				>500℃	0.1%
	T	-200~400℃	50℃	≤500℃	0.2%
				>500℃	0.1%
Wre3-25	0~2315℃	500℃	≤500℃	0.2%	
			>500℃	0.1%	
Wre5-26	0~2310℃	500℃	≤500℃	0.2%	
			>500℃	0.1%	

说明: 1. 以上精度数据是在环境温度20℃±2℃的条件下测试所得。

2. 输出精度“%”是相对于设定的量程范围。

3. 热电偶测量时还需要加上冷端补偿误差, 内部冷端补偿误差≤±1℃。

绍兴中仪电子有限公司
网址: <http://www.maiyb.com>