



FP电量变送器选型样本 /2017

绍兴中仪电子有限公司

目录

◇ FPA电流/FPV电压变送器.....	01
◇ FPAX/FPVX三组合电流/电压变送器.....	02
◇ FPW/FPK功率变送器.....	03
◇ FPWH/FPKH电能变送器.....	05
◇ FPF频率变送器.....	07
◇ FPPF功率因数/FPPL相角变送器.....	08
◇ FPD直流电流/电压变送器.....	09
◇ FPH功率电能转换器.....	10
◇ FPS功率总加器.....	11

概述

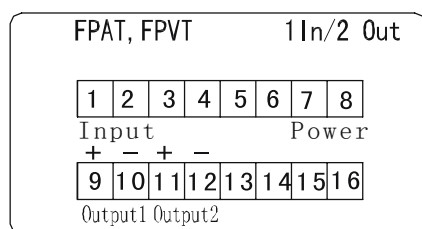
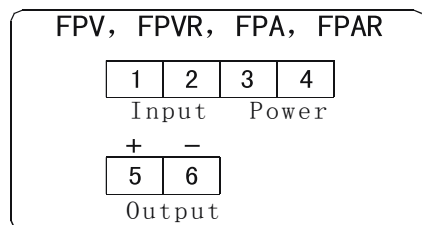
交流电流、电压变送器是一种能将被测交流电流、电压转换成按线性比例输出的直流电流或电压的仪器。配以相应的指示仪表或装置，可在电力系统交流电路中实现对电流、电压的测量和控制。

FPAR、FPVR 与 FPA、FPV、FPAX、FPVX 的区别是真有效值变换，不随波形畸变影响测量精度，因此特别适用于波形畸变严重的地区。

技术参数

- ◆ 引用标准：GB/T 13850-1998 (IEC688-1992)
- ◆ 准确度等级：0.2%
- ◆ 长期稳定度：≤±0.2%/年，无累计误差
- ◆ 温度影响：≤100ppm/°C
- ◆ 响应时间：< 400ms
- ◆ 输出纹波：< 0.4% (峰-峰值)
- ◆ 输入功耗：电流 < 0.2VA，电压 < 0.1VA
- ◆ 工作频率：标称频率±10%
- ◆ 输出负载：
 - 电流输出 额定10V压降 最大15V压降 (可选)
 - 电压输出 额定2mA最大 5mA输出
- ◆ 输出负载影响：< 0.1% (额定负载范围内)
- ◆ 辅助电源：额定电压 80%-120% 额定频率 90%-110%
- ◆ 允许过量输入：
 - 电流 3倍连续 10倍30秒 50倍1秒，
 - 电压 最大2倍连续
- ◆ 电压试验：输入/输出/电源与外壳之间2kV AC1minIEC688
- ◆ 冲击试验：ANSI C37.90a/1973，IEC 255-4 (5kV 1.2/50us脉冲电压)
- ◆ 校正幅度：满度最小±3%，零点最小±1%
- ◆ 磁场影响：0.4kA/m 磁场强度变化 < 0.05%
- ◆ 工作条件：温度-10~55°C 相对湿度 ≤95% 无凝露
- ◆ 贮藏条件：温度-40~70°C 相对湿度 ≤95% 无凝露

接线图



选型规格

- FPA/FPV -□-□-□-□ 交流电流/电压变送器①
- FPAR/FPVR-□-□-□-□ 交流电流/电压变送器②
- FPAT/FPVT-□-□-□-□ 交流电流/电压变送器③
- FPAX/FPVX-□-□-□-□ 三组合交流电流/电压变送器④

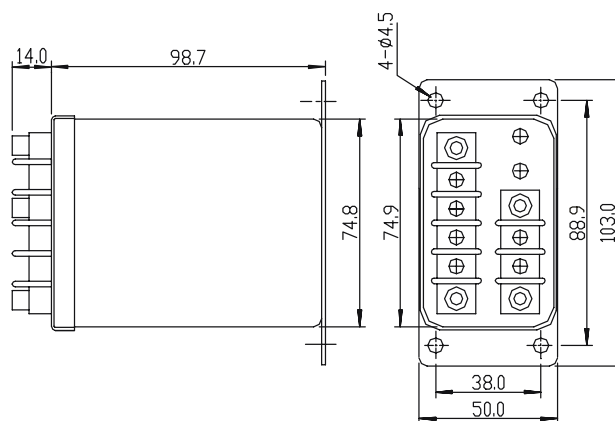
An/Vn Fn Pn On

- ①④平均值转换，有效值标定
- ②真有效值转换
- ③平均值转换，双路输出

Vn: 输入电压	V1: 120V 0~150V	V2: 240V 0~300V	V3: 400V 0~450V
An: 输入电流	A1: 1A 0~1.2A	A2: 5A 0~6A	A3: 10A 0~12A
Fn: 输入频率	F1: 50Hz 45~55Hz	F2: 60Hz 55~65Hz	F3: 400Hz
Pn: 辅助电源	P1 :AC110V PD1:DC110V	P2 :AC220V PD2:DC220V	Ps:自激励
On: 输出	O1:0~1mA	O2:0~20mA	O3:4~20mA
	O4:0~5mA	O5:0~10mA	
	O7:0~1V	O8:0~5V	O9:0~10V
	O10:2~10V	O11:1~5V	

注：单个电流/压变送器电源功耗≤3.5VA；三组合≤7VA

外形尺寸



概述

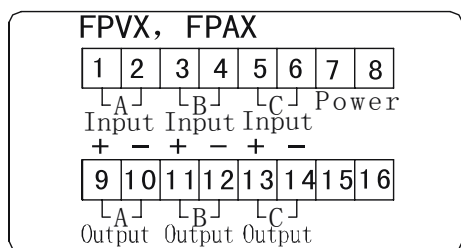
交流电流、电压变送器是一种能将被测交流电流、电压转换成按线性比例输出的直流电流或电压的仪器。配以相应的指示仪表或装置，可在电力系统交流电路中实现对电流、电压的测量和控制。

FPAR、FPVR与FPA、FPV、FPAX、FPVX的区别是真有效值变换，不随波形畸变而影响测量精度，因此特别适用于波形畸变严重的地区。

技术参数

- ◆ 引用标准：GB/T 13850-1998 (IEC688-1992)
- ◆ 准确度等级：0.2%
- ◆ 长期稳定度：≤±0.2%/年，无累计误差
- ◆ 温度影响：≤100ppm/°C
- ◆ 响应时间：< 400ms
- ◆ 输出纹波：< 0.4% (峰-峰值)
- ◆ 输入功耗：电流< 0.2VA，电压< 0.1VA
- ◆ 工作频率：标称频率±10%
- ◆ 输出负载：
 - 电流输出 额定10V压降 最大15V压降 (可选)
 - 电压输出 额定2mA最大 5mA输出
- ◆ 输出负载影响：< 0.1% (额定负载范围内)
- ◆ 辅助电源：额定电压 80%-120% 额定频率 90%-110%
- ◆ 允许过量输入：
 - 电流 3倍连续 10倍30秒 50倍1秒，
 - 电压 最大2倍连续
- ◆ 电压试验：输入/输出/电源与外壳之间2kV AC 1min IEC688
- ◆ 冲击试验：ANSI C37.90a/1973 ， IEC 255-4 (5kV 1.2/50us脉冲电压)
- ◆ 校正幅度：满度最小±3%，零点最小±1%
- ◆ 磁场影响：0.4kA/m 磁场强度变化< 0.05%
- ◆ 工作条件：温度-10~ 55°C 相对湿度 ≤95% 无凝露
- ◆ 贮藏条件：温度-40~ 70°C 相对湿度 ≤95% 无凝露

产品接线



选型规格

- FPA/FPV -□-□-□-□ 交流电流/电压变送器①
- FPAR/FPVR-□-□-□-□ 交流电流/电压变送器②
- FPAT/FPVT-□-□-□-□ 交流电流/电压变送器③
- FPAX/FPVX-□-□-□-□ 三组合交流电流/电压变送器④

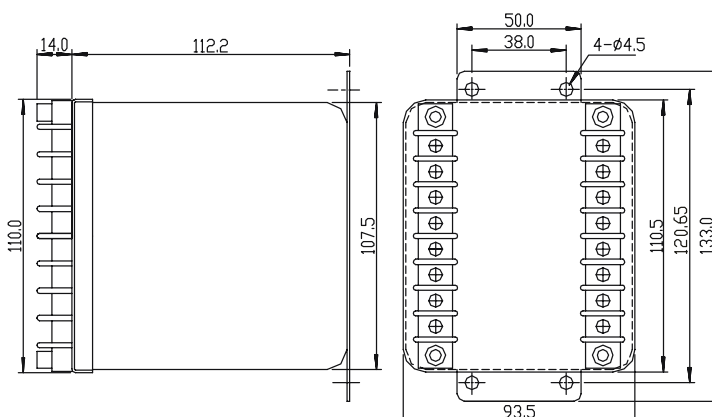
An/Vn Fn Pn On

- ①④平均值转换，有效值标定
- ②真有效值转换
- ③平均值转换，双路输出

Vn: 输入电压	V1: 120V 0~150V	V2: 240V 0~300V	V3: 400V 0~450V
An: 输入电流	A1: 1A 0~1.2A	A2: 5A 0~6A	A3: 10A 0~12A
Fn: 输入频率	F1: 50Hz 45~55Hz	F2: 60Hz 55~65Hz	F3: 400Hz
Pn: 辅助电源	P1 :AC110V PD1:DC110V	P2 :AC220V PD2:DC220V	Ps:自激励
On: 输出	O1:0~1mA	O2:0~20mA	O3:4~20mA
	O4:0~5mA	O5:0~10mA	
	O7:0~1V	O8:0~5V	O9:0~10V
	O10:2~10V	O11:1~5V	

注：单个电流/压变送器电源功耗≤3.5VA；三组合≤7VA

外形尺寸



概述

FPW 型有功功率变送器、FPK 型无功功率变送器及FPWK型有功功率 / 无功功率组合式变送器，是一种能将被测有功功率、无功功率转换成直流输出的仪器。其转换成的直流电流或电压为线性比例输出，并能反映出被测功率在线路中的传输方向。它们适用于频率为50Hz、60Hz及特殊频率的各种单、三相(平衡或不平衡)线路，配以适当的指示仪表或装置，可广泛地应用于发电厂和输变电系统及其它对功率测量要求较高的场所。

FPWK 型有功功率 / 无功功率变送器，具有与FPW / FPK 一样的优异性能。只需一组输入连接线，只占用一个变送器空间，便可同时测量有功功率和无功功率。有功功率、无功功率对应的两个直流输出是隔离的。因此它是实现有功功率和无功功率测量最经济的配套仪器。



技术参数

- ◆ 引用标准：GB/T 13850-1998 (IEC688-1992)
- ◆ 准确度等级：0.2%
- ◆ 长期稳定度：≤±0.2%/年，无累计误差
- ◆ 温度影响：≤100ppm/°C
- ◆ 响应时间：< 400ms
- ◆ 输出纹波：< 0.4% (峰-峰值)
- ◆ 输入功耗：电流 < 0.2VA，电压 < 0.1VA
- ◆ 工作频率：标称频率±10%
- ◆ 输出负载：
 - 电流输出 额定10V压降 最大15V压降 (可选)
 - 电压输出 额定2mA最大 5mA输出
- ◆ 输出负载影响：< 0.1% (额定负载范围内)
- ◆ 辅助电源：额定电压 80%-120% 额定频率 90%-110%
- ◆ 允许过量输入：
 - 电流 3倍连续 10倍30秒 50倍1秒，
 - 电压 最大2倍连续
- ◆ 电压试验：输入/输出/电源与外壳之间2kV AC1minIEC688
- ◆ 冲击试验：ANSI C37.90a/1973，IEC 255-4 (5kV 1.2/50us脉冲电压)
- ◆ 校正幅度：满度最小±3%，零点最小±1%
- ◆ 磁场影响：0.4kA/m 磁场强度变化 < 0.05%
- ◆ 工作条件：温度-10 ~ 55°C 相对湿度 ≤95% 无凝露
- ◆ 贮藏条件：温度-40 ~ 70°C 相对湿度 ≤95% 无凝露

选型规格

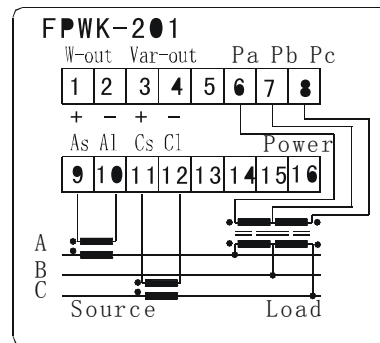
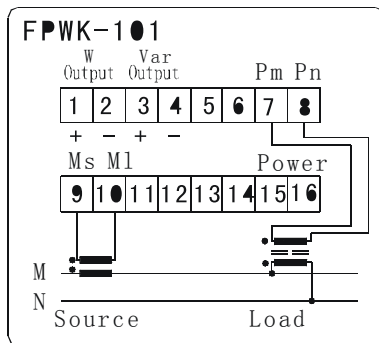
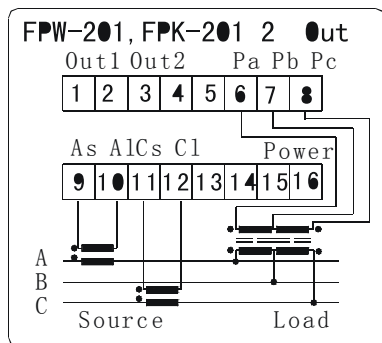
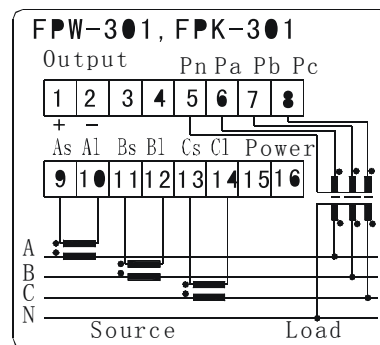
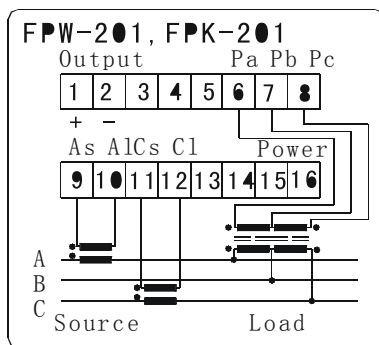
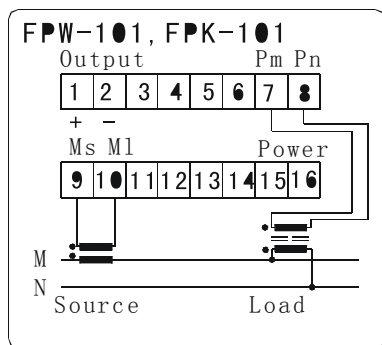
FPW/FPK -□-□-□-□-□-□-□ 有功/无功功率变送器
 FPWT/FPKT-□-□-□-□-□-□-□ 有功/无功功率变送器 双输出
 FPKR -□-□-□-□-□-□-□ 正弦无功功率变送器
 FPWK -□-□-□-□-□-□-□ 有功功率/无功功率组合变送器
 FPWKA -□-□-□-□-□-□-□ 有功/无功功率/电流组合变送器

| | | | | | |
 XXX Vn An Fn Pn On Dy

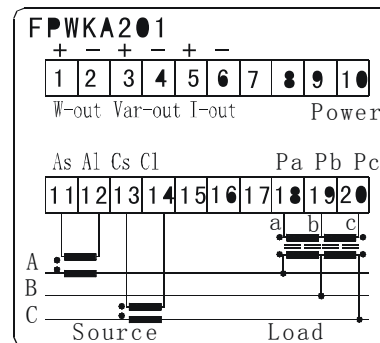
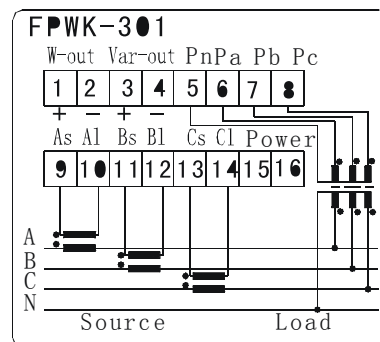
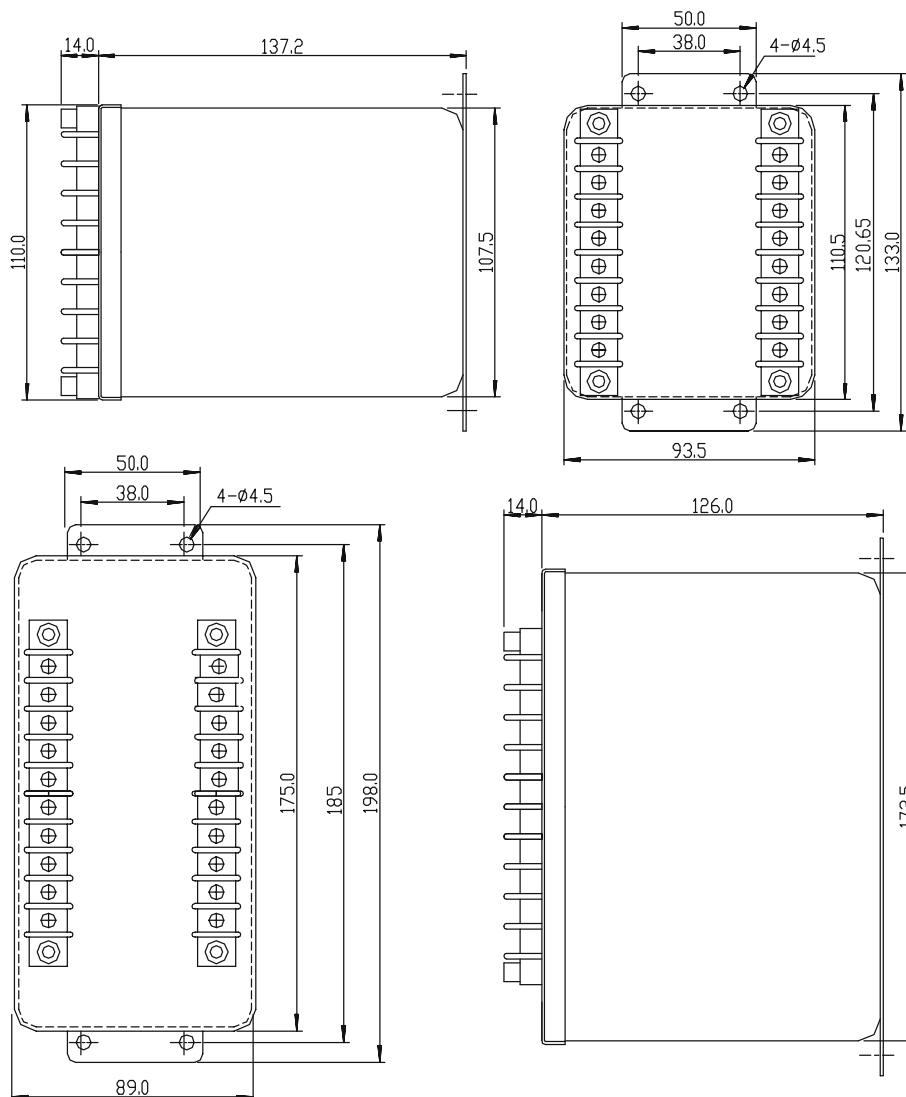
XXX:线路类型
 101:单相两线制
 201:三相三线制
 301:三相四线制

Vn: 输入电压	V1: 100V 80~120V	V2: 220V 180~300V	V3: 400V 320~450V
An: 输入电流	A1: 1A 0~1.2A	A2: 5A 0~6A	A3: 10A 0~12A
Fn: 输入频率	F1: 50Hz 45~55Hz	F2: 60Hz 55~65Hz	F3: 400Hz
Pn: 辅助电源	P1 :AC110V PD1:DC110V	P2 :AC220V PD2:DC220V	Pns:内接
On: 输出	O1:0~±1mA	O2:0~±20mA	O3:4~20mA
	O4:0~±5mA	O5:0~±10mA	O6:4~12~20mA
	O7:0~±1V	O8:0~±5V	O9:0~±10V
	O10:2~10V	O11:1~5V	O12:1~3~5V
Dy: 功率校正	按需要填写 如：±866W		

注：电源功耗≤3.5VA；三组合≤7VA



外形尺寸



概述

FPWH有功电能变送器、FPKH无功电能变送器是一种测量有功/无功电能的仪器，FPWWH型有功功率/有功电能、FPKHH型无功功率/无功电能组合式变送器是一种既能测量有功(或无功)功率，又能计量有功(或无功)电能的具有双重功能的仪器，是电能计量、节能自动化和计算机电费结算的配套仪器。

FP系列电能变送器技术指标完全符合JJG 596-89《电子式电能表》的要求，相对误差小于0.5%，且具有优异的温度特性和长期稳定性，配以电能显示记录装置，既能用于电网调度系统，又是理想的固态电能表。

该变送器适用于频率为50Hz、60Hz及特殊频率的单相、三相(平衡负载和不平衡负载)线路，电能以光耦集电极开路或继电器接点二种形式脉冲输出，以适应不同的RTU和电能记录装置。数字量输出与输入被测量的有功(或无功)电能相对应，输出引线是四根线，双向数字输出正、负两个方向的电能。



技术参数

- ◆ 引用标准：GB/T 13850-1998 (IEC688-1992)
- ◆ 准确度等级：0.2%
- ◆ 长期稳定度：≤±0.2%/年，无累计误差
- ◆ 温度影响：≤100ppm/°C
- ◆ 响应时间：< 400ms
- ◆ 输出纹波：< 0.4% (峰-峰值)
- ◆ 输入功耗：电流 < 0.2VA，电压 < 0.1VA
- ◆ 工作频率：标称频率±10%
- ◆ 输出负载：
 - 电流输出 额定10V压降 最大15V压降 (可选)
 - 电压输出 额定2mA最大 5mA输出
- ◆ 输出负载影响：< 0.1% (额定负载范围内)
- ◆ 辅助电源：额定电压 80%-120% 额定频率 90%-110%
- ◆ 允许过量输入：
 - 电流 3倍连续 10倍30秒 50倍1秒，
 - 电压 最大2倍连续
- ◆ 电压试验：输入/输出/电源与外壳之间2kV AC 1min IEC688
- ◆ 冲击试验：ANSI C37.90a/1973，IEC 255-4 (5kV 1.2/50us 脉冲电压)
- ◆ 校正幅度：满度最小±3%，零点最小±1%
- ◆ 磁场影响：0.4kA/m 磁场强度变化 < 0.05%
- ◆ 工作条件：温度-10~55°C 相对湿度 ≤95% 无凝露
- ◆ 贮藏条件：温度-40~70°C 相对湿度 ≤95% 无凝露

选型规格

FPWH -□-□-□-□-□-□-□-□ 有功电能变送器
 FPKH -□-□-□-□-□-□-□-□ 无功电能变送器
 FPWWH-□-□-□-□-□-□-□-□/□-□ 有功功率/电能组合变送器
 FPKHH-□-□-□-□-□-□-□-□/□-□ 无功功率/电能组合变送器

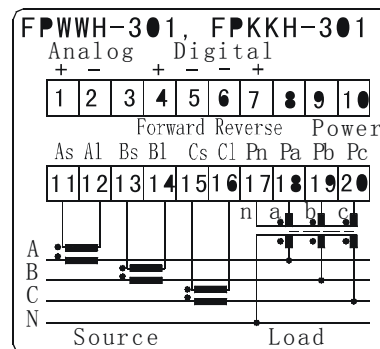
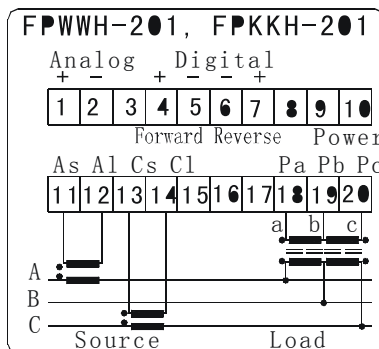
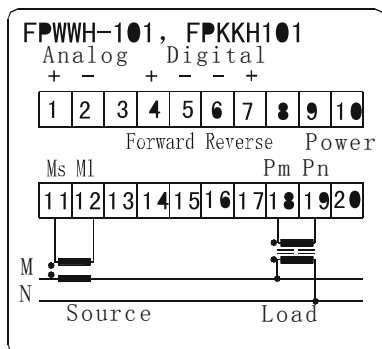
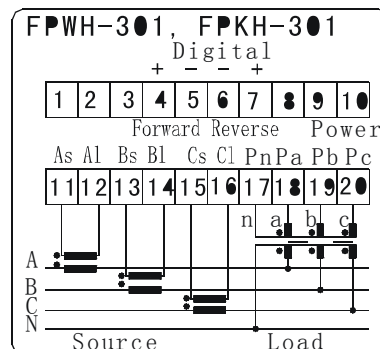
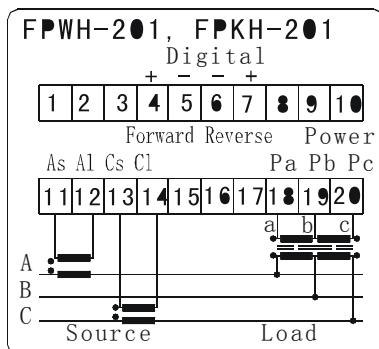
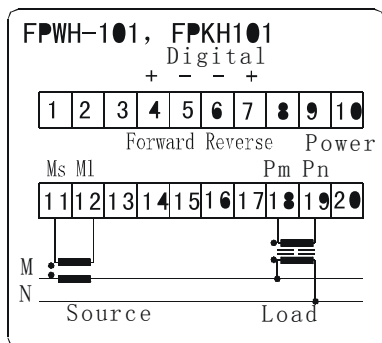
XXX Vn An Fn Pn On Xn/Yn Dy

XXX: 线路类型
 101: 单相二线制
 201: 三相三线制
 301: 三相四线制

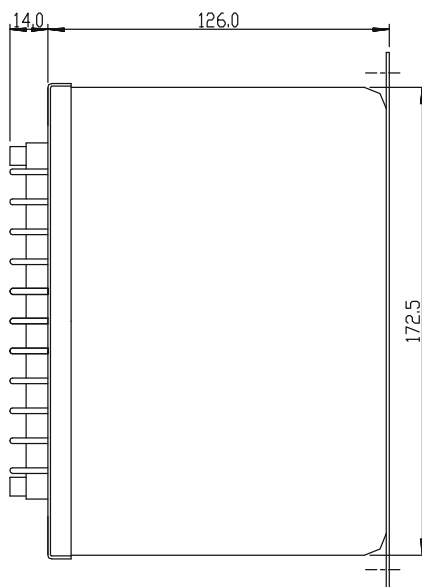
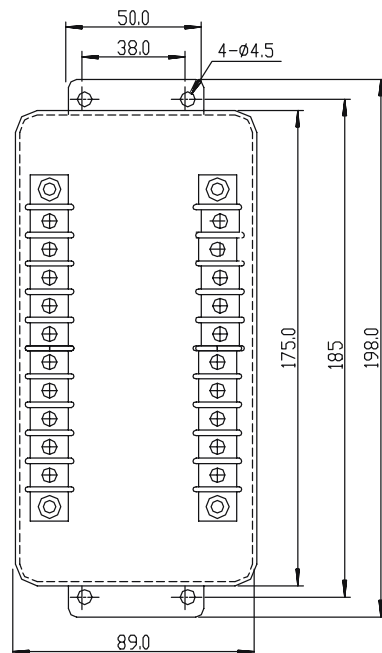
Vn: 输入电压	V1: 100V 80~120V	V2: 220V 180~300V	V3: 400V 320~450V
An: 输入电流	A1: 1A 0~1.2A	A2: 5A 0~6A	A3: 10A 0~12A
Fn: 输入频率	F1: 50Hz 45~55Hz	F2: 60Hz 55~65Hz	F3: 400Hz
Pn: 辅助电源	P1 :AC110V PD1:DC110V	P2 :AC220V PD2:DC220V	Pns:内接
On: 输出	O1:0~±1mA	O2:0~±20mA	O3:4~20mA
	O4:0~±5mA	O5:0~±10mA	O6:4~12~20mA
	O7:0~±1V	O8:0~±5V	O9:0~±10V
	O10:2~10V	O11:1~5V	O12:1~3~5V
Xn/Yn: 电能输出	X1 1脉冲/瓦(乏)小时	Y1 1脉冲/瓦(乏)小时	
	X2 10脉冲/瓦(乏)小时	X2 10脉冲/瓦(乏)小时	
Xn:单向光耦 Yn:双向光耦	Xn: 用户指定		Yn: 用户指定
Dy:功率校正	按需填写 如: ±866W		

注：
 ·90°移相无功功率变送器频率范围 Fn±0.05Hz;
 ·电能输出为光耦集电极开路 (OC) 方式，(不推荐使用 继电器触点方式)；
 ·电源功耗7VA。

接线图



外形尺寸



概述

FPF 型频率变送器，采用最新电子线路，以石英晶体产生标准频率，将与输入频率进行比较后的差转换成直流模拟电量输出。使用石英晶体和无漂移数字电路，使本频率变送器准确度高，温度性能好，工作稳定可靠。

变送器的直流输出都正比于输入被测频率的变化，可以精确地测量出以50Hz、60Hz为中心频率的频率偏移量。并且能在很窄的频率范围内进行高分辨率的频率测量。该型变送器输入、输出有较多的规格供用户选择，与指示仪表及RTU 等装置配合方便，更多介绍：<http://www.zhoyi.com>。



技术参数

- ◆ 引用标准：GB/T 13850-1998 (IEC688-1992)
- ◆ 准确度等级：0.2%
- ◆ 长期稳定度：≤±0.2%/年，无累计误差
- ◆ 温度影响：≤100ppm/°C
- ◆ 响应时间：< 400ms
- ◆ 输出纹波：< 0.4% (峰-峰值)
- ◆ 输入功耗：电流<0.2VA，电压<0.1VA
- ◆ 工作频率：标称频率±10%
- ◆ 输出负载：
 - 电流输出 额定10V压降 最大15V压降 (可选)
 - 电压输出 额定2mA最大 5mA输出
- ◆ 输出负载影响：< 0.1% (额定负载范围内)
- ◆ 辅助电源：额定电压 80%-120% 额定频率 90%-110%
- ◆ 允许过量输入：
 - 电流 3倍连续 10倍30秒 50倍1秒，
 - 电压 最大2倍连续
- ◆ 电压试验：输入/输出/电源与外壳之间2kV AC 1min IEC688
- ◆ 冲击试验：ANSI C37.90a/1973 ， IEC 255-4 (5kV 1.2/50us脉冲电压)
- ◆ 校正幅度：满度最小±3%，零点最小±1%
- ◆ 磁场影响：0.4kA/m 磁场强度变化<0.05%
- ◆ 工作条件：温度-10~55°C 相对湿度 ≤95% 无凝露
- ◆ 贮藏条件：温度-40~70°C 相对湿度 ≤95% 无凝露

选型规格

FPF-□-□-□/□ 频率变送器
Fn Pn On Bn

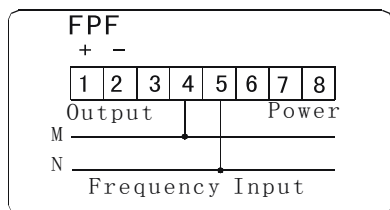
Fn: 输入频率	F1: 50Hz 45~55Hz	F2: 60Hz 55~65Hz	F3: 400Hz 395~405Hz
Bn: 频率范围	B1: ±0.5Hz B4: ±5Hz	B2: ±1Hz By: 用户指定	B3: ±2Hz
On: 输出	O1:0~1mA O4:0~5mA O7:0~1V O10:2~10V	O2:0~20mA O5:0~10mA O8:0~5V O11:1~5V	O3:4~20mA O9:0~10V
Pn: 辅助电源	P1 :AC110V PD1:DC110V	P2 :AC220V PD2:DC220V	Pns:内接

注：

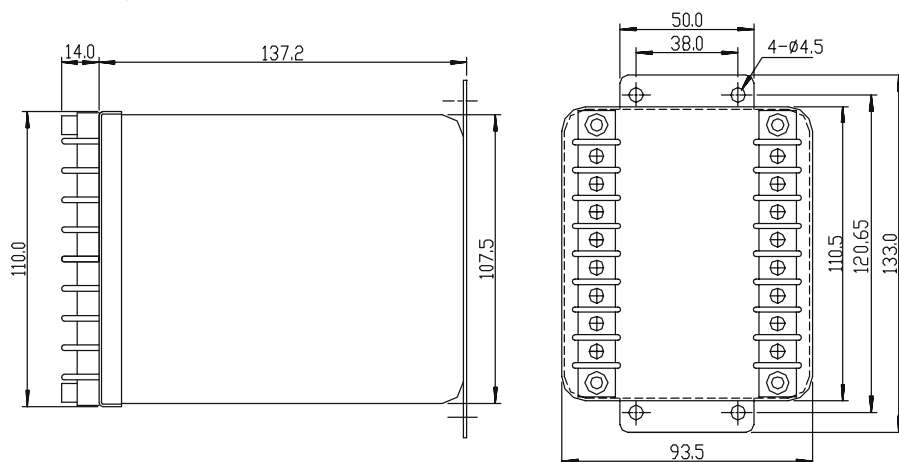
· 输入电压在30-600V范围内，且输出为0-正满度值对应Fn±Bn，如0-1mA对应48-52Hz，如要求输出为负满度-0-正满度，输出可填，并注明满度值，如-5V-0+5V对应49-50-51Hz；

· 电源功耗小于3.5VA。

接线图



外形尺寸



概述

FPPF 型功率因数变送器可将同一负载的交流电流和电压之间的功率因数，转换成按线性比例输出的直流电流或电压。配以相应的指示仪表或装置，可供电力系统或其它工业部门使用。

该变送器适用于单相线路，三相三线、三相四线平衡线路，对于不同线路，仅改变接线方式，即可用同一变送器测量线路功率因数。

技术参数

- ◆ 引用标准：GB/T 13850-1998 (IEC688-1992)
- ◆ 准确度等级：0.2%
- ◆ 长期稳定度： $\leq \pm 0.2\%$ /年，无累计误差
- ◆ 温度影响： $\leq 100\text{ppm}/^\circ\text{C}$
- ◆ 响应时间： $< 400\text{ms}$
- ◆ 输出纹波： $< 0.4\%$ (峰-峰值)
- ◆ 输入功耗：电流 $< 0.2\text{VA}$ ，电压 $< 0.1\text{VA}$
- ◆ 工作频率：标称频率 $\pm 10\%$
- ◆ 输出负载：
 - 电流输出 额定10V压降 最大15V压降 (可选)
 - 电压输出 额定2mA最大 5mA输出
- ◆ 输出负载影响： $< 0.1\%$ (额定负载范围内)
- ◆ 辅助电源：额定电压 80%-120% 额定频率 90%-110%
- ◆ 允许过量输入：
 - 电流 3倍连续 10倍30秒 50倍1秒，
 - 电压 最大2倍连续
- ◆ 电压试验：输入/输出/电源与外壳之间2kV AC 1min IEC688
- ◆ 冲击试验：ANSI C37.90a/1973，IEC 255-4 (5kV 1.2/50us脉冲电压)
- ◆ 校正幅度：满度最小 $\pm 3\%$ ，零点最小 $\pm 1\%$
- ◆ 磁场影响：0.4kA/m 磁场强度变化 $< 0.05\%$
- ◆ 工作条件：温度-10~55 $^\circ\text{C}$ 相对湿度 $\leq 95\%$ 无凝露
- ◆ 贮藏条件：温度-40~70 $^\circ\text{C}$ 相对湿度 $\leq 95\%$ 无凝露



选型规格

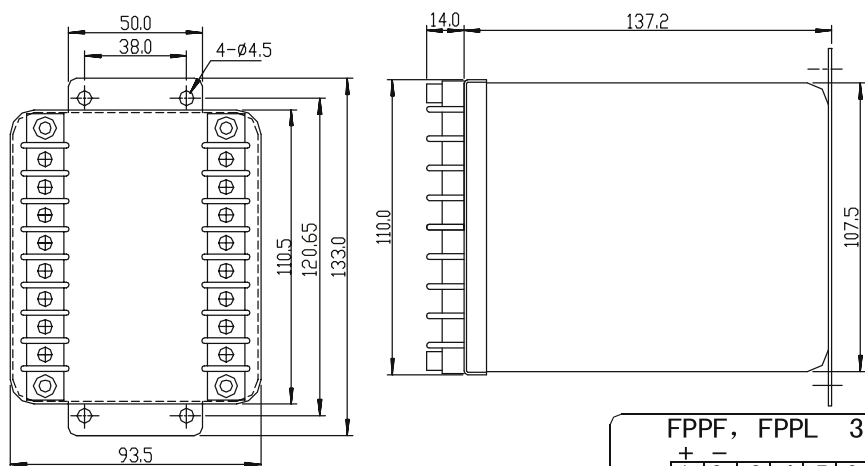
FPPF-□-□-□-□-□-□/□ 功率因数变送器

FPPL-□-□-□-□-□-□/□ 相角变送器

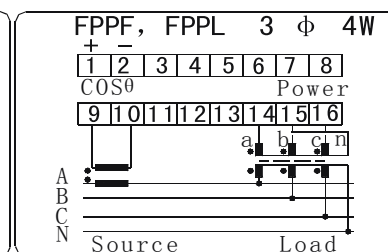
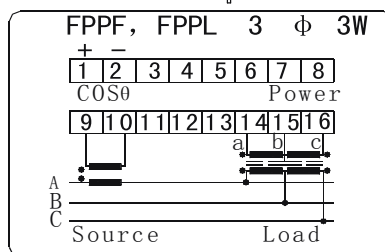
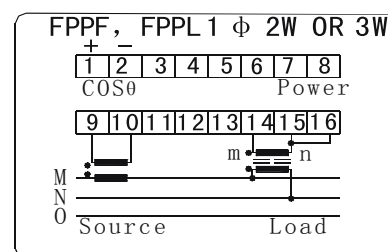
Vn An Fn Pn On Dn 注：辅助电源功耗7VA。

Vn: 输入电压	V1: 100V 80~120V	V2: 220V 180~300V	V3: 400V 320~450V
An: 输入电流	A1: 1A 0~1.2A	A2: 5A 0~6A	A3: 10A 0~12A
Fn: 输入频率	F1: 50Hz 45~55Hz	F2: 60Hz 55~65Hz	F3: 400Hz
Pn: 辅助电源	P1 :AC110V PD1:DC110V	P2 :AC220V PD2:DC220V	Pns:内接
On: 输出	O1:0~1mA	O2:0~20mA	O3:4~20mA
	O4:0~5mA	O5:0~10mA	O6:4~12~20mA
	O7:0~1V	O8:0~5V	O9:0~10V
	O10:2~10V	O11:1~5V	O12:1~3~5V
Dy: 功率因数校正	D1:0.5(C)~1~0.5(L) 0~1/2满度~正满度		D2:0(C)~1~0(L) 0~1/2满度~正满度
	D3:0.5(C)~1~0.5(L) 负满度~0~正满度		D4:0(C)~1~0(L) 负满度~0~正满度

外形尺寸



接线图



注：FPPF要求使用在对称平衡电路中。

概述

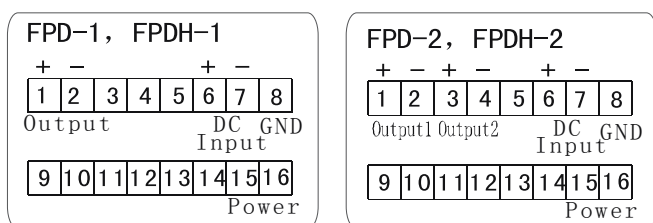
FPD系列直流隔离变送器是一种将直流电压或电流信号按线性比例转换成互相电气隔离的不同直流电压或电流信号的仪器。可用于发电机转子电压和电流的测量，并可广泛用于其它各种场合。



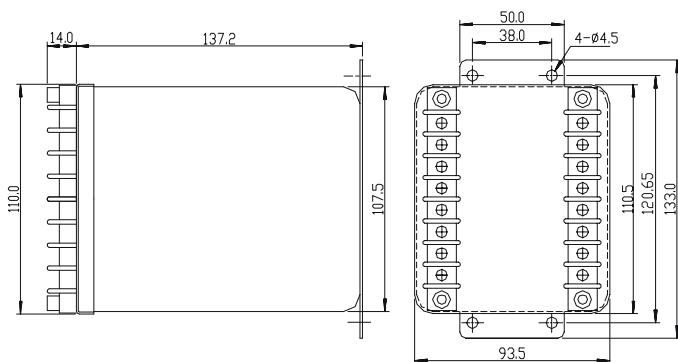
技术参数

- ◆ 引用标准：GB/T 13850-1998 (IEC688-1992)
- ◆ 准确度等级：0.2%
- ◆ 长期稳定度：≤±0.2%/年，无累计误差
- ◆ 温度影响：≤100ppm/°C
- ◆ 响应时间：< 400ms
- ◆ 输出纹波：< 0.4% (峰-峰值)
- ◆ 输入功耗：电流 < 0.2VA，电压 < 0.1VA
- ◆ 工作频率：标称频率±10%
- ◆ 输出负载：
 - 电流输出 额定10V压降 最大15V压降 (可选)
 - 电压输出 额定2mA最大 5mA输出
- ◆ 输出负载影响：< 0.1% (额定负载范围内)
- ◆ 辅助电源：额定电压 80%-120% 额定频率 90%-110%
- ◆ 电压试验：输入/输出/电源与外壳之间2kV AC 1min IEC688
- ◆ 冲击试验：ANSI C37.90a/1973，IEC 255-4 (5kV 1.2/50us脉冲电压)
- ◆ 校正幅度：满度最小±3%，零点最小±1%
- ◆ 磁场影响：0.4kA/m 磁场强度变化 < 0.05%
- ◆ 工作条件：温度-10~55°C 相对湿度 ≤95% 无凝露
- ◆ 贮藏条件：温度-40~70°C 相对湿度 ≤95% 无凝露

产品接线



外形尺寸



选型规格

- FPD-1 -□-□-□ 单路输出直流隔离变送器
- FPD-2 -□-□-□ 双路输出直流隔离变送器
- FPDH-1-□-□-□ 单路输出直流高电压隔离变送器
- FPDH-2-□-□-□ 双路输出直流高电压隔离变送器

An/Vn Pn On 辅助电源功耗：3.5VA

An: 电流输入	A1 0~1mA	A2 0~2mA	A3 0~5mA	A4 0~10mA
	A5 0~20mA	A6 4~20mA	A7 0~50mA	A8 10~50mA
	A9 0~75mV			
Vn: 输入电压	V1 0~50mV	V2 0~100mV	V3 0~200mV	V4 0~500mV
	V5 0~1V	V6 0~2V	V7 0~5V	V8 1~5V
	V9 0~10V	V10 2~10V	V11 0~120V	V12 0~200V
	V13 0~350V	V14 0~600V	V15** 600V以上	
Pn: 辅助电源	P1 AC110V	P2 AC220V		
	PD1 DC110V	PD2 DC220V		
On: 输出	O1 0~1mA	O2 0~20mA	O3 4~20mA	O4 0~5mA
	O5 0~10mA		O7 0~1V	O8 0~5V
	O9 0~10V	O10 2~10V	O11 1~5V	
	O13: 用户指定			

注：

- 1A以上电流须通过外加分流器输入 (A9) ；
- 双向输入 / 输出用文字说明 ；
- “**” 电压输入范围V15仅限于FPDH-1、FPDH-2

概述

FPH功率电能转换器是一种把功率变送器(有功/无功)输出的直流电量(电流或电压)按线性比例转换成电能脉冲量输出的转换器,也适用于其它需要进行直流电量转换成脉冲量(或频率)的场合。



技术参数

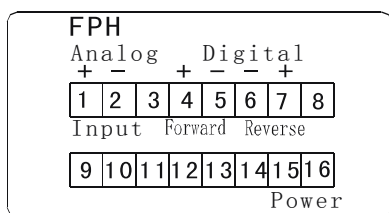
- 引用标准: GB/T 13850-1998 (IEC688-1992)
- 准确度等级: 0.2%
- 长期稳定度: $\leq \pm 0.2\%$ /年, 无累计误差
- 温度影响: $\leq 100\text{ppm}/^\circ\text{C}$
- 响应时间: $< 400\text{ms}$
- 输出纹波: $< 0.4\%$ (峰-峰值)
- 输入功耗: 电流 $< 0.2\text{VA}$, 电压 $< 0.1\text{VA}$
- 工作频率: 标称频率 $\pm 10\%$
- 输出负载:
 - 电流输出 额定10V压降 最大15V压降 (可选)
 - 电压输出 额定2mA最大 5mA输出
- 输出负载影响: $< 0.1\%$ (额定负载范围内)
- 辅助电源: 额定电压 80%-120% 额定频率 90%-110%
- 允许过量输入:
 - 电流 3倍连续 10倍30秒 50倍1秒,
 - 电压 最大2倍连续
- 电压试验: 输入/输出/电源与外壳之间2kV AC 1min IEC688
- 冲击试验: ANSI C37.90a/1973, IEC 255-4 (5kV 1.2/50us脉冲电压)
- 校正幅度: 满度最小 $\pm 3\%$, 零点最小 $\pm 1\%$
- 磁场影响: 0.4kA/m 磁场强度变化 $< 0.05\%$
- 工作条件: 温度-10 ~ 55 $^\circ\text{C}$ 相对湿度 $\leq 95\%$ 无凝露
- 贮藏条件: 温度-40 ~ 70 $^\circ\text{C}$ 相对湿度 $\leq 95\%$ 无凝露

选型规格

FPH-□-□-□ 功率电能转换器
 In Pn Xn/Yn

In: 输入量程	I1:0~ $\pm 1\text{mA}$	I2:0~ $\pm 20\text{mA}$	I3:4~20mA
	I4:0~ $\pm 5\text{mA}$	I5:0~ $\pm 10\text{mA}$	I6:4~12~20mA
	I7:0~ $\pm 1\text{V}$	I8:0~ $\pm 5\text{V}$	I9:0~ $\pm 10\text{V}$
	I10:2~10V	I11:1~5V	I12:1~3~5V
Pn: 辅助电源	P1 :AC110V	P2 :AC220V	功耗3.5VA
Xn/Yn: 输出规格	X1 1脉冲/瓦(乏)小时		Y1 1脉冲/瓦(乏)小时
	X2 10脉冲/瓦(乏)小时		X2 10脉冲/瓦(乏)小时
Xn: 单向光耦 Yn: 双向光耦	Xy : 用户指定		Yy : 用户指定

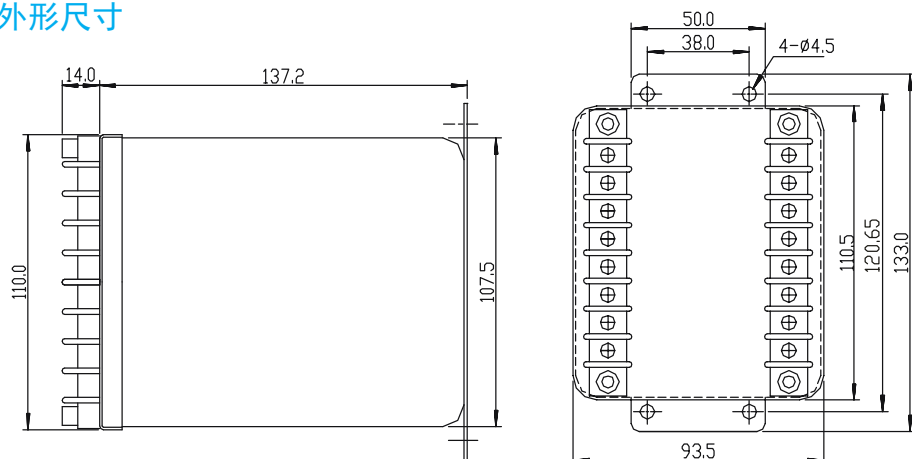
产品接线



注:

- 光电耦合器集电极开路 (OC) 最大电压30VDC 最大电流50mA ;
- 继电器接点, 最大电压100VDC 最大电流0.2A。

外形尺寸



概述

功率总加器是一种将若干路功率变送器输出的直流电量进行相加，再转换成按线性比例直流输出的电量变送器，配以适当的指示仪表或装置，可广泛地应用于电厂、电站和调度中心等功率总加，也可用于各种电气设备，电动机等所消耗功率的总加。

FPS 型功率总加器准确度高、输出纹波小，具有优异的温度性能和长期稳定性，通用性强，规格齐全，可供多种选择。



技术参数

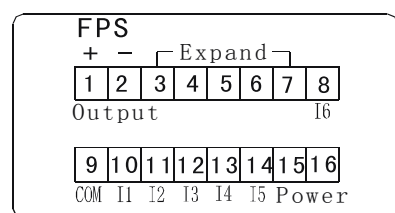
- ◆ 引用标准：GB/T 13850-1998 (IEC688-1992)
- ◆ 准确度等级：0.2%
- ◆ 长期稳定度： $\leq \pm 0.2\%/年$ ，无累计误差
- ◆ 温度影响： $\leq 100ppm/^{\circ}C$
- ◆ 响应时间： $< 400ms$
- ◆ 输出纹波： $< 0.4\%$ (峰-峰值)
- ◆ 输入功耗：电流 $< 0.2VA$ ，电压 $< 0.1VA$
- ◆ 工作频率：标称频率 $\pm 10\%$
- ◆ 输出负载：
 - 电流输出 额定10V压降 最大15V压降 (可选)
 - 电压输出 额定2mA最大 5mA输出
- ◆ 输出负载影响： $< 0.1\%$ (额定负载范围内)
- ◆ 辅助电源：额定电压 80%-120% 额定频率 90%-110%
- ◆ 允许过量输入：
 - 电流 3倍连续 10倍30秒 50倍1秒，
 - 电压 最大2倍连续
- ◆ 电压试验：输入/输出/电源与外壳之间2kV AC 1min IEC688
- ◆ 冲击试验：ANSI C37.90a/1973，IEC 255-4 (5kV 1.2/50us脉冲电压)
- ◆ 校正幅度：满度最小 $\pm 3\%$ ，零点最小 $\pm 1\%$
- ◆ 磁场影响：0.4kA/m 磁场强度变化 $< 0.05\%$
- ◆ 工作条件：温度 $-10 \sim 55^{\circ}C$ 相对湿度 $\leq 95\%$ 无凝露
- ◆ 贮藏条件：温度 $-40 \sim 70^{\circ}C$ 相对湿度 $\leq 95\%$ 无凝露

选型规格

FPS-□-□-□-□ 功率总加器
 In N Pn On

In: 输入量程	I1:0 \sim $\pm 1mA$	I2:0 \sim $\pm 20mA$	I3:4 \sim 20mA
	I4:0 \sim $\pm 5mA$	I5:0 \sim $\pm 10mA$	I6:4 \sim 12 \sim 20mA
	I7:0 \sim $\pm 1V$	I8:0 \sim $\pm 5V$	I9:0 \sim $\pm 10V$
	I10:2 \sim 10V	I11:1 \sim 5V	I12:1 \sim 3 \sim 5V
Pn: 辅助电源	P1:AC110V	P2:AC220V	功耗3.5VA
On: 输出规格	O1:0 \sim $\pm 1mA$	O2:0 \sim $\pm 20mA$	O3:4 \sim 20mA
	O4:0 \sim $\pm 5mA$	O5:0 \sim $\pm 10mA$	O6:4 \sim 12 \sim 20mA
	O7:0 \sim $\pm 1V$	O8:0 \sim $\pm 5V$	O9:0 \sim $\pm 10V$
	O10:2 \sim 10V	O11:1 \sim 5V	O12:1 \sim 3 \sim 5V

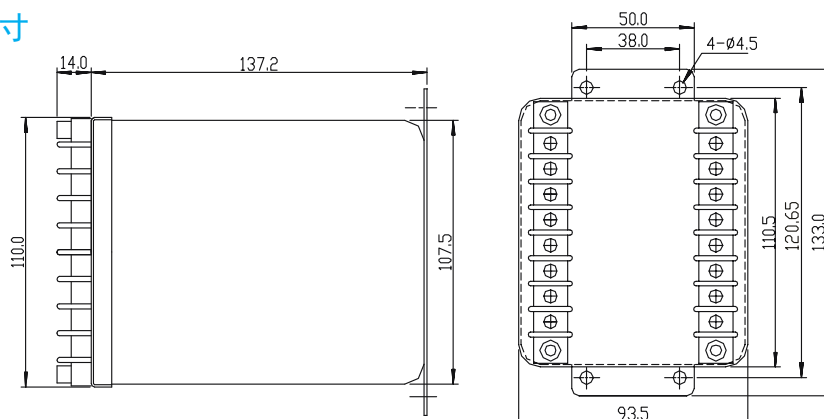
产品接线



注：

- 此处“N”代表输入路数；
- 功率总加器必须注明每路输入的对功率值。

外形尺寸





绍兴中仪电子有限公司
地址：绍兴市玛格丽特东区B1-513号
电话：0575-85118510
传真：0575-85118510-818
网址：<http://www.maiyb.com>
邮箱：zy@zhoyi.com